

Каталог Алмазное сверление и резка

Алмазное сверление и резка

Установки алмазного бурения

Алмазные стенорезные пилы

По вопросам продаж и поддержки обращайтесь:

Архангельск (8182)63-90-72
Астана +7(7172)727-132
Белгород (4722)40-23-64
Брянск (4832)59-03-52
Владивосток (423)249-28-31
Волгоград (844)278-03-48
Вологда (8172)26-41-59
Воронеж (473)204-51-73
Екатеринбург (343)384-55-89
Иваново (4932)77-34-06
Ижевск (3412)26-03-58
Казань (843)206-01-48

Калининград (4012)72-03-81
Калуга (4842)92-23-67
Кемерово (3842)65-04-62
Киров (8332)68-02-04
Краснодар (861)203-40-90
Красноярск (391)204-63-61
Курск (4712)77-13-04
Липецк (4742)52-20-81
Магнитогорск (3519)55-03-13
Москва (495)268-04-70
Мурманск (8152)59-64-93
Набережные Челны (8552)20-53-41

Нижний Новгород (831)429-08-12
Новокузнецк (3843)20-46-81
Новосибирск (383)227-86-73
Орел (4862)44-53-42
Оренбург (3532)37-68-04
Пенза (8412)22-31-16
Пермь (342)205-81-47
Ростов-на-Дону (863)308-18-15
Рязань (4912)46-61-64
Самара (846)206-03-16
Санкт-Петербург (812)309-46-40
Саратов (845)249-38-78

Смоленск (4812)29-41-54
Сочи (862)225-72-31
Ставрополь (8652)20-65-13
Тверь (4822)63-31-35
Томск (3822)98-41-53
Тула (4872)74-02-29
Тюмень (3452)66-21-18
Ульяновск (8422)24-23-59
Уфа (347)229-48-12
Челябинск (351)202-03-61
Череповец (8202)49-02-64
Ярославль (4852)69-52-93

Установка алмазного бурения DD EC-1

Области применения

- Бурение отверстий под анкеры и сквозных отверстий диаметром от 8 мм до 35 мм

Преимущества

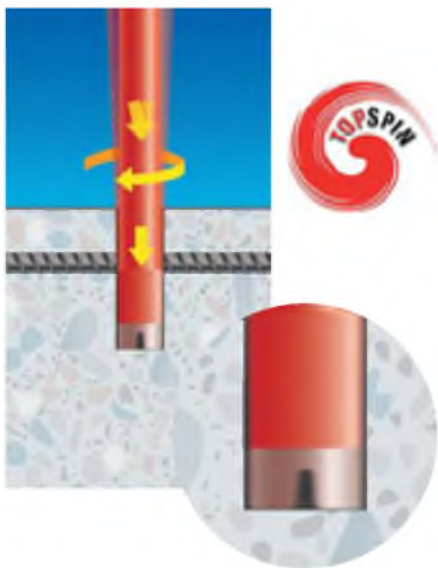
- Готовность к выполнению работ в течение нескольких секунд
- Бурение с меньшим уровнем шума (без перфоратора)
- Производительность: технология TopSpin обеспечивает более высокую скорость бурения с минимальными усилиями
- Безударное бурение: минимум воздействия на базовый материал (мрамор, плитку, каменную кладку, натуральный камень)
- Универсальность: бурение в различных видах бетона, усиленного стальной арматурой, мраморе и т.д.
- Простота и эффективность – продуманная система автоматической подачи и отвода воды
- Керн легко удалить через открытый конец колонкового бура

Технические данные

Номинальное напряжение	230 В
Номинальная потребляемая мощность	1450 Вт
Скорость вращения без нагрузки	8400 об/мин
Диапазон бурения в мокром режиме	8 мм - 35 мм
Мин.расстояние от стены до центра отверстия	36 мм
Мин.расстояние от угла до центра отверстия	46 мм
Средневзвешенный уровень шума	84 дБ (А)
Тип патрона	Быстрозажимной
Размеры (ДхШхВ)	423 x 108 x 195 мм
Вес	5.7 кг

Система TopSpin:

Уникальный принцип вращения основан на колебательном движении коронки. Давление избирательно передается на отдельные части кольцевого алмазного сегмента, заставляя алмазы резать металл более эффективно. В сочетании с высокой скоростью работы, до 8000 оборотов в минуту, система TopSpin устанавливает новые стандарты в технологии алмазного бурения в отношении производительности и эффективности.



Наименование	Комплект поставки	Упаковка	Номер артикула
DD EC-1 230V EU2	1x Установка алмаз. бур. DD EC-1 230V EU, 1x Водосборник, 1x Электрокабель 5 м со встроенной системой защиты, 1x Ограничитель глубины бурения, 1x Ткань для протирки, 1x Чемодан	1 шт	336740

Станина DD CR-1



Области применения

- Бурение 100% ровных отверстий в полах, стенах и потолках
- Для установки анкеров при монтаже стальных конструкций, машин и механизмов

Преимущества

- Легко и быстро монтируется
- Может крепиться как с помощью анкеров НКД М10, так и с помощью вакуумного насоса
- Перекидная рукоятка для удобства сверления
- Компактные размеры: опорная плита имеет размер листа А4, вес всего 8 кг



5

Наименование	Комплект поставки	Упаковка	Номер артикула
DD-CR1	1x Станина DD-CR1 для бурильной установки DD EC-1	1 шт	376281
Прокладка для плиты CR1	1x Прокладка для плиты CR1	1 шт	376283
DD VP-U 230V	1x Вакуумный насос DD VP-U 230V	1 шт	408458
Быстрораспорная колонна	1x Быстрораспорная колонна (1700 - 3100 мм)	1 шт	9870

Агрегат рециркуляции воды DD-REC 1

Области применения

- Используется только с DD EC-1

Преимущества

- Фильтр тонкой очистки (2 микрона)
- Система, не зависящая от водопровода
- Легко транспортируется

Технические данные

Номинальная потребляемая мощность	300 Вт
Макс.давление воды	6 bar
Размеры (ДхШхВ)	500 x 330 x 420 мм
Вес	25 кг
Вместимость воды	13 л
Длина шланга	5 м

Наименование	Комплект поставки	Упаковка	Номер артикула
DD REC-1	1x Агрегат рециркуляции воды DD-REC 1, 1x Съёмная транспортировочная тележка, 1x Шланг 5 м (с электрокабелем), 1x Губка для очистки	1 шт	336749
Фильтр DD-REC1	1x Фильтр DD-REC1	1 шт	377255



Колонковые буры DD-C T2 / DD-C T4

Области применения

- Бурение высокоточных отверстий под анкеры и сквозных отверстий диаметром от 8 мм до 35 мм

Преимущества

- Быстрозажимная конфигурация хвостовика обеспечивает возможность замены буровых коронок за считанные секунды без каких-либо инструментов
- Керн легко удаляется через открытый конец бура

Технические данные

Базовые материалы	Железобетон
Высота сегмента	11 мм
Лазерная пайка сегментов	Да

Наименование	Номинальный диаметр	Рабочая длина	Высота сегмента	Базовый материал	Упаковка	Номер артикула
DD-C 8/70 T2	8 мм	70 мм	11 мм	Бетон низкой и средней твердости	1 шт	336885
DD-C 10/150 T2	10 мм	150 мм	11 мм	Бетон низкой и средней твердости	1 шт	336887
DD-C 12/150 T2	12 мм	150 мм	11 мм	Бетон низкой и средней твердости	1 шт	336889
DD-C 14/150 T4	14 мм	150 мм	11 мм	Абразивный бетон	1 шт	336855
DD-C 15/150 T4	15 мм	150 мм	11 мм	Абразивный бетон	1 шт	336859
DD-C 16/300 T4	16 мм	300 мм	11 мм	Абразивный бетон	1 шт	336862
DD-C 18/300 T4	18 мм	300 мм	11 мм	Абразивный бетон	1 шт	336864
DD-C 20/300 T4	20 мм	300 мм	11 мм	Абразивный бетон	1 шт	336870
DD-C 22/300 T4	22 мм	300 мм	11 мм	Абразивный бетон	1 шт	336873
DD-C 24/300 T4	24 мм	300 мм	11 мм	Абразивный бетон	1 шт	336875
DD-C 25/300 T4	25 мм	300 мм	11 мм	Абразивный бетон	1 шт	336876
DD-C 28/300 T4	28 мм	300 мм	11 мм	Абразивный бетон	1 шт	336878
DD-C 30/300 T4	30 мм	300 мм	11 мм	Абразивный бетон	1 шт	336880
DD-C 32/300 T4	32 мм	300 мм	11 мм	Абразивный бетон	1 шт	336881
DD-C 35/300 T4	35 мм	300 мм	11 мм	Абразивный бетон	1 шт	336884

Наименование	Комплект поставки	Упаковка	Номер артикула
DC-SE SP2	1х Плита для заточки DC-SE SP2	1 шт	314303

Удалитель керна DD-CB

Преимущества

- Удаление бетонного керна на необходимой глубине, что позволяет использовать полную глубину отверстия для установки анкера

Наименование	Номинальный диаметр	Рабочая длина	Диаметр бура	Упаковка	Номер артикула
DD-CB 12	12 мм	150 мм	12 мм	1 шт	338346
DD-CB 14	14 мм	150 мм	14 мм	1 шт	338348
DD-CB 15	15 мм	150 мм	15 мм	1 шт	338350
DD-CB 16	16 мм	150 мм	16 мм	1 шт	338351
DD-CB 18	18 мм	150 мм	18 мм	1 шт	338352
DD-CB 20	20 мм	300 мм	20 мм	1 шт	338355
DD-CB 22	22 мм	300 мм	22 мм	1 шт	338357
DD-CB 24	24 мм	300 мм	24 мм	1 шт	338359
DD-CB 25	25 мм	300 мм	25 мм	1 шт	338360
DD-CB 28	28 мм	300 мм	28 мм	1 шт	338362
DD-CB 30	30 мм	300 мм	30 мм	1 шт	338364
DD-CB 32	32 мм	300 мм	32 мм	1 шт	338365
DD-CB 35	35 мм	300 мм	35 мм	1 шт	338368

Установка алмазного бурения DD 120

Области применения

- Мокрое бурение сквозных отверстий в железобетоне под трубы отопления и канализации, для монтажа систем кондиционирования
- Бурение отверстий для кабельных лотков
- Установка анкеров большого диаметра и арматурных стержней
- Монтаж поручней и ограждений

Преимущества

- Мощная двухскоростная бурильная система для эффективной работы с использованием широкого диапазона диаметров алмазных коронок
- Повышенная надежность и минимальные затраты на техническое обслуживание за счет сервисного индикатора
- 2-скоростной редуктор для обеспечения оптимальной скорости и крутящего момента
- Простота транспортировки и установки
- Световой индикатор давления помогает операторам выбрать оптимальный режим бурения и максимально продлить срок службы буровой коронки

Технические данные

Номинальное напряжение	230 В
Номинальная потребляемая мощность	1600 Вт
Номинальный ток	7.4 А
1-ая скорость мокрое бурение	57 мм - 122 мм
2-ая скорость мокрое бурение	37 мм - 52 мм
1 скорость вращения без нагрузки	530 об/мин
2 скорость вращения без нагрузки	1380 об/мин
Опт.диап.бурения в мокром режиме на станине	37 мм - 102 мм
Максимальная длина коронки	320 мм
Вес	10,5 кг
Средневзвешенный уровень шума	89 дБ (А)
Тип патрона	ВІ+

Наименование	Комплект поставки	Упаковка	Номер артикула
DD 120 230V	1x Установка алмаз. бур. DD 120 230V, 1x Универсальный гаечный ключ 4 / 6 комп., 1x Ключ вилочный 17 x 19, 1x Патрон ВІ+ сборка, 1x Чемодан	1 шт	274933
Анкерная станина DD 120	1x Анкерная станина DD 120	1 шт	352164
Моторный блок DD 120	1x Моторный блок DD 120	1 шт	2058718

Установка алмазного бурения DD 150-U

Области применения

- Мокрое бурение в бетоне с использованием систем бурения на станине для установки труб, кабельных лотков и каналов, а также для монтажа поручней и ограждений
- Ручное мокрое бурение для установки анкеров большого диаметра и арматурных стержней
- Ручное сухое бурение в кирпичной кладке для установки труб, используемых в системах водоснабжения, отопления и кондиционирования воздуха, а также для установки дымоходов и печей

Преимущества

- Универсальность: возможность работы в сухом и мокром режимах по различным базовым материалам одним инструментом
- Высокая мощность двигателя в сочетании с трехступенчатым редуктором для оптимального режима бурения
- Простая и удобная в обращении
- Световой индикатор мощности, позволяющий оператору работать в оптимальном режиме и обеспечивающий максимальный срок службы коронок
- Поворачиваемая на 360° боковая рукоятка со встроенным индикатором расхода воды
- Многофункциональная станина с различными вариантами крепления к поверхности

Технические данные

Номинальное напряжение	220 В
Номинальная потребляемая мощность	2200 Вт
Количество скоростей	3
Скорость вращения 1 скорость	780 об/мин
Скорость вращения 2 скорость	1520 об/мин
Скорость вращения 3 скорость	2850 об/мин
Диапазон бурения в мокром режиме на станине	12 мм - 162 мм
Диапазон бурения в мокром режиме вручную	8 мм - 87 мм
Диапазон бурения в сухом режиме	37 мм - 162 мм
Габаритные размеры (ДхШхВ)	516 x 129 x 159 мм
Вес	8.2 кг
Вес установки со станиной в сборе	21.5 кг
Тип патрона	ВI+

Наименование	Комплект поставки	Упаковка	Номер артикула
Комплект DD 150-U 230V	1x Установка алмаз. бур. DD 150-U 230V, 1x Патрон VI+ сборка, 1x Чемодан, 1x Станина бурил. устан. DD-ST 150-U CTL, 1x Набор принадлежностей DD M12 L	1 шт	3488999
Установка DD 150-U 230V	1x Установка алмаз. бур. DD 150-U 230V, 1x Патрон VI+ сборка, 1x Чемодан	1 шт	2005133
Станина DD-ST 150-U CTL	1x Станина DD-ST 150-U CTL	1 шт	435666

Установка алмазного бурения DD 160

Области применения

- Мокрое бурение в бетоне для установки труб, используемых в системах водоснабжения, отопления и кондиционирования воздуха
- Серийное бурение для монтажа кабельных лотков и вентиляционных каналов
- Бурение несквозных отверстий для установки анкеров большого диаметра и арматурных стержней, а также для монтажа поручней и ограждений

Преимущества

- Исключительное удобство для оператора благодаря интуитивно понятным функциям и органам управления
- Надежный 3-скоростной редуктор для максимальной эффективности бурения в пределах всего диапазона диаметров
- Световой индикатор давления помогает операторам выбрать оптимальный режим бурения и максимально продлить срок службы буровой коронки
- Меньше простоев: сервисный индикатор указывает, когда требуется обслуживание
- Быстрозажимной патрон Vi+ обеспечивает возможность замены буровых коронок без ключа

Технические данные

Номинальное напряжение	220 В
Номинальная потребляемая мощность	2200 Вт
Скорость вращения 1 скорость	420 об/мин
Скорость вращения 2 скорость	700 об/мин
Скорость вращения 3 скорость	1570 об/мин
Возможный диапазон бурения	12 мм - 202 мм
Оптимальный диапазон бурения	25 мм - 152 мм
Габаритные размеры (ДхШхВ)	450 x 195 x 315 мм
Вес моторного блока с кареткой	10,3 кг
Вес системы в сборе	16,3 кг
Тип патрона	Vi+

Наименование	Комплект поставки	Упаковка	Номер артикула
DD 160 230V	1x Установка алмаз. бур. DD 160 230V, 1x Патрон Vi+ сборка	1 шт	2005226
Станина DD-ST 160 SFL	1x Станина DD-ST 160 SFL	1 шт	435664

**Принадлежности для легких установок алмазного бурения
DD 120, DD 150-U, DD 160**

Наименование	DD 120	DD 150-U	DD 160	Упаковка	Номер артикула
Адаптер DD-ST HCL A-120 Адаптер для использования центровочного лазера на станинах DD-ST 120	■			1 шт	2048484
Адаптер DD-ST HCL A-150/160 Адаптер для использования центровочного лазера на станинах DD-ST 150 и DD-ST 160	■	■	■	1 шт	2048483
Лазерный модуль DD-ST HCL Обозначение центра отверстия с помощью лазера для станин	■	■	■	1 шт	2048481
Быстрозажимная гайка DD-CN-SML Универсальная зажимная гайка			■	1 шт	251834
Быстрораспорная колонна сборка Быстрозажимная колонка для крепления станин	■	■	■	1 шт	9870
Вакуумная опорная плита DD-HD30-VBP Вакуумная опорная плита для станины DD-HD 30				1 шт	305538
Вакуумная опорная плита DD-ST-VBP 120/16 Вакуумная подушка-присос для установок DD-ST 120 и DD-ST 160	■		■	1 шт	2027859
Вакуумный насос DD VP-U 230V	■	■	■	1 шт	408458
Винт зажимной DD-CS M12S-SM Длина 195 см		■		1 шт	251830
Винт зажимной DD-CS M16 Длина 250 мм			■	1 шт	337378
Винт зажимной DD-LR-CLS Длина 195 мм	■			1 шт	333629
Винт зажимной DD-ST-150/160-JS		■	■	1 шт	2007686
Водяной коллектор кольцо DD-WC-S Водяной коллектор до Ø87 мм	■	■	■	1 шт	232204
Водяной коллектор кольцо DD-WC-SM Водяной коллектор до Ø162 мм	■	■	■	1 шт	232221
Гайка DD-LR-CLN Компактная универсальная зажимная гайка DD-LR-CLN	■			1 шт	333477
Держ. вод. коллект. DD-ST-150/160-WCH Держатель водяного коллектора для установок DD-ST 120, DD-ST 150 и DD-ST 160	■	■	■	1 шт	2016633
Держ. вод. коллект. DD-WCS-HH-150 Система водоотвода для ручного применения для DD 150-U		■		1 шт	2008130
Емкость для воды DWP 10	■	■	■	1 шт	365595
Соединение для подачи воды DD-WS-150 Штуцер для подачи воды взамен боковой рукоятки на машине DD 150-U		■		1 шт	2024444
Боковая рукоятка		■		1 шт	2008181
Забивной анкер HKD-D M12X50 (В упаковке 50 шт)	■	■		1 шт	385459
Забивной анкер HKV M16X65 (В упаковке 25 шт)		■	■	1 шт	384973

**Принадлежности для легких установок алмазного бурения
DD 120, DD 150-U, DD 160**

Наименование	DD 120	DD 150-U	DD 160	Упаковка	Номер артикула
Забивной анкер НКD-D M12X50 (В ведре 250 шт)	■	■		1 шт	385460
Забивной анкер НКV M16X65 (В ведре 150 шт)		■	■	1 шт	384974
Установочное устройство HSD-G M12 1/2"X5	■	■		1 шт	243743
Установочное устройство HSD-G M16 5/8"X6		■	■	1 шт	243744
Индикатор расхода DD-WFI Индикатор расхода воды	■		■	1 шт	305939
Колесо DD-BW сборка Рукоятки для станин бурильных установок DD-ST 150 и DD-ST 160		■	■	1 шт	232228
Колесо маховика DD-HW-2A Штурвал с двумя рукоятками с быстро блокирующимся соединением для установок DD-HD 30, DD-ST 150 и DD-ST 160		■	■	1 шт	2007688
Колесо маховика DD-HW-3A Штурвал с тремя рукоятками с быстро блокирующимся соединением для установок DD HD 30, DD-ST 150 и DD-ST 160		■	■	1 шт	2007687
Колесо маховика DD-LR-FH-2A сборка Двухрожковая рукоятка для станин DD-ST 120	■			1 шт	332023
Колесо маховика DD-LR-FH-3A сборка Трехрожковая рукоятка для станин DD-ST 120	■			1 шт	332033
Набор принадлежностей DD M12 L В комплекте: 1х Бур ТЕ-СХ 16/22, 50х забивной анкер НКD-D M12x50, 1х Установочное устройство HSD-G M12 1/2"X5, Быстрозажимная гайка DD-CN-SML, 1х Зажимной винт DD-CS M12S-SM, 1х Груша для продувки, 1х молоток 1,5 кг, 1х Аэрозольная смазка 66 мл, 1х Беруши, 1х Складная линейка, 1х Ткань для протирки Малярные карандаши		■		1 шт	409279
Набор принадлежностей DD M16 В комплекте: 1х Бур ТЕ-СХ 20/22, 50х забивной анкер НКD-E M16x65, 1х Установочное устройство HSD-G M16 5/8"X6, Быстрозажимная гайка DD-CN-SML, 1х Гайка DD-LR-CLN, 1х Зажимной винт DD-CS M16, 1х Груша для продувки, 1х молоток 1,5 кг, 1х Аэрозольная смазка 66 мл, 1х Беруши, 1х Складная линейка, 1х Ткань для протирки, Малярные карандаши		■	■	1 шт	409303
Набор принадлежностей для водоотвода В комплекте: держать водяного коллектора, водяной коллектор DD-WC-S и DD-WC-SM, шланг, соединительный элемент	■	■	■	1 шт	2040915
Плита для заточки Для заточки алмазных расходных материалов	■	■	■	1 шт	51343
Поперечный адаптер DD-ST-150\160-CCS		■	■	1 шт	2017726
Поворотный рельс DD-ST-150/160-RR		■	■		2007687
Патрон BI+		■	■	1 шт	2008133
Патрон BR \ BS		■	■	1 шт	2008132
Соединительный элемент для отвода воды	■	■	■	1 шт	213149
Фиксатор кнопки для работы на станине		■		1 шт	2008182
Шланг 19X3	■	■	■	1 шт	47298

Уплотнительные кольца DD-SW к водяным коллекторам для установок DD 120, DD 150-U, DD 160

Уплотнительные кольца для водяного коллектора DD-WC-S (арт. 232204)

Наименование	Диаметр алмазной коронки	Номер артикула
DD-SW-8-S	8 мм	207303
DD-SW-10/12-S	10 мм - 12 мм	207304
DD-SW-14/16-S	14 - 16 мм	207305
DD-SW-18/20-S	18-20 мм	207306
DD-SW-24/25-S	24 мм - 25 мм	207307
DD-SW-28/30-S	28 мм - 30 мм	207308
DD-SW-32-S	32 мм	207309
DD-SW-42-S	42 мм	207310
DD-SW-47/56-S	47 мм - 56 мм	207311
DD-SW-62/72-S	62 мм - 72 мм	207312
DD-SW-77/87-S	77 мм - 87 мм	207313

Уплотнительные кольца для водяного коллектора DD-WC-SM (арт. 232221)

Наименование	Диаметр алмазной коронки	Номер артикула
DD-SW-24/25-M	24 мм - 25 мм	207314
DD-SW-28/30-M	28 мм - 30 мм	207315
DD-SW-32-M	32 мм	207316
DD-SW-42-M	42 мм	207317
DD-SW-47/56-M	47 мм - 56 мм	207318
DD-SW-62/72-M	62 мм - 72 мм	207319
DD-SW-77/87-M	77 мм - 87 мм	207320
DD-SW-92/102-M	92 мм - 102 мм	207321
DD-SW-107/117-M	107 мм - 117 мм	207322
DD-SW-122/132-M	122 мм - 132 мм	207323
DD-SW-142/152-M	142 мм - 152 мм	207324
DD-SW-158/162-M	158 мм - 162 мм	207325



Коронки алмазного бурения DD BI PL

Области применения

- Мокрое бурение в железобетоне и натуральном камне

Преимущества

- Быстросажимная установка хвостовика BI+ обеспечивает возможность замены буровых коронок за считанные секунды без каких-либо инструментов (система без использования ключа)
- Коронки PL – для бурения с высоким ресурсом сегментов (твердая матрица)
- Лазерная сварка обеспечивает надежную фиксацию сегментов, увеличивает ресурс коронки до 20%
- Возможность восстановления сменным модулем
- Высота сегмента 8 мм

Технические данные

Базовые материалы	Абразивный бетон
Лазерная пайка сегментов	Да
Рабочая длина	320 мм

Коронки DD-B PL длиной 320 мм

Диаметр, мм	Наименование	Основная часть	Комбо-артикулы		
			Коронка BI	Коронка BR	Коронка BI MP5
12	DD-BI 12/320 PL	-	2015350	2015413	3481122
14	DD-BI 14/320 PL	-	2015352	2015415	3481133
16	DD-BI 16/320 PL	-	2015354	2015417	3481134
18	DD-BI 18/320 PL	-	2015355	2015418	3481135
20	DD-BI 20/320 PL	-	2015357	2015420	3481136
22	DD-BI 22/320 PL	-	2015359	2015422	3481137

Диаметр, мм	Наименование	Основная часть	Комбо-артикулы		
			Коронка ВІ	Коронка ВR	Коронка ВІ МР5
24	DD-BI 24/320 PL	-	2015360	2015423	3481138
25	DD-BI 25/320 PL	-	2015361	2015424	3481139
28	DD-BI 28/320 PL	-	2015363	2015426	3481140
30	DD-BI 30/320 PL	-	2015365	2015428	3481141
32	DD-BI 32/320 PL	-	2015366	2015429	3481142
35	DD B 35/320+ PL	2015368	2022320	2022365	-
37	DD B 37/320+ PL	2015369	2022321	2022366	-
40	DD B 40/320+ PL	2015370	2022322	2022367	-
42	DD B 42/320+ PL	2015371	2022323	2022368	-
47	DD B 47/320+ PL	2015372	2022324	2022369	-
52	DD B 52/320+ PL	2015373	2022325	2022370	-
57	DD B 57/320+ PL	2015374	2022326	2022371	-
62	DD B 62/320+ PL	2015375	2022327	2022372	-
67	DD B 67/320+ PL	2015376	2022328	2022373	-
72	DD B 72/320+ PL	2015377	2022329	2022374	-
77	DD B 77/320+ PL	2015378	2022330	2022375	-
82	DD B 82/320+ PL	2015379	2022331	2022376	-
92	DD B 92/320+ PL	2015380	2022332	2022377	-
102	DD B 102/320+ PL	2015381	2022333	2022378	-
107	DD B 107/320+ PL	2015382	2022334	2022379	-
112	DD B 112/320+ PL	2015383	2022335	2022380	-
122	DD B 122/320+ PL	2015384	2022336	2022381	-
132	DD B 132/320+ PL	2015385	2022337	2022382	-
142	DD B 142/320+ PL	2015386	2022338	2022383	-
152	DD B 152/320+ PL	2015387	2022339	2022384	-

Коронки DD-B PL длиной 430 мм

Диаметр, мм	Наименование	Основная часть	Комбо артикулы			
			Коронка ВІ	Коронка ВR	Коронка ВІ+СМ	Коронка ВІ МР5
35	DD B 35/430+ PL	2015389	2022341	2022386	-	-
37	DD B 37/430+ PL	2015390	3483001	2022387	3480986	3481143
40	DD B 40/430+ PL	2015391	3483002	2022388	3480987	3481144
42	DD B 42/430+ PL	2015392	3483003	2022389	3480988	3481145
47	DD B 47/430+ PL	2015393	3483004	2022390	3480989	3481146
52	DD B 52/430+ PL	2015394	3483005	2022391	3480990	3481147
57	DD B 57/430+ PL	2015395	3483006	2022392	3480991	3481025
62	DD B 62/430+ PL	2015396	3483007	2022393	3480992	3481026
67	DD B 67/430+ PL	2015397	3483008	2022394	3481113	3481027
72	DD B 72/430+ PL	2015398	3483010	2022395	3481114	3481028
77	DD B 77/430+ PL	2015399	3483011	2022396	3481115	3481029
82	DD B 82/430+ PL	2015400	3483012	2022397	3481116	3481030
87	DD B 87/430+ PL	2015401	3483014	2022398	3481117	3481031
92	DD B 92/430+ PL	2015402	3483015	2022399	3481118	3481032
102	DD B 102/430+ PL	2015403	3483016	2022400	3481119	3481183
112	DD B 112/430+ PL	2015404	3483017	2022401	3481120	3481184
122	DD B 122/430+ PL	2015405	3483018	2022402	3481121	3481185
132	DD B 132/430+ PL	2015406	2022358	2022403	3493747	3493562
142	DD B 142/430+ PL	2015407	2022359	2022404	-	-
152	DD B 152/430+ PL	2015408	2022360	2022405	3493748	3494053
162	DD B 162/430+ PL	2015409	2022361	2022406	3493749	3494054
182	DD B 182/430+ PL	2015410	2022362	-	3493750	3494055
202	DD B 202/430+ PL	2015411	2022363	-	3493751	3494056



Коронки алмазного бурения DD-BI PS

Области применения

- Мокрое бурение в железобетоне и натуральном камне с использованием систем бурения на станине

Преимущества

- Быстрозажимная установка хвостовика обеспечивает возможность замены буровых коронок за считанные секунды без каких-либо инструментов (система без использования ключа)
- Коронки PS – для высокопроизводительного бурения (мягкая матрица)
- Лазерная сварка обеспечивает надежную фиксацию сегментов, увеличивает ресурс коронки до 20%
- Возможность восстановления сменным модулем
- Высота сегмента 8 мм

Технические данные

Базовые материалы	Бетон низкой и средней твердости
Лазерная пайка сегментов	Да
Рабочая длина	320 мм

Коронки DD-B PS длиной 320 мм

Диаметр, мм	Наименование	Основная часть	Комбо артикулы			
			Коронка BI	Коронка BR	Коронка BI+CM	Коронка BI MP5
25	DD-BI 25/320 PS	-	2015433	2020381	-	-
28	DD-BI 28/320 PS	-	2015435	2020382	-	-
30	DD-BI 30/320 PS	-	2015437	2020383	-	-
32	DD-BI 32/320 PS	-	2015438	2020384	-	-
35	DD B 35/320+ PS	2015440	2022430	2022495	-	-
37	DD B 37/320+ PS	2015441	3482570	2022496	3481218	3481233
40	DD B 40/320+ PS	2015442	3482571	2022497	3481219	3481234
42	DD B 42/320+ PS	2015443	3482572	2022498	3481220	3481235
47	DD B 47/320+ PS	2015444	3482973	2022499	3481221	3481236
52	DD B 52/320+ PS	2015445	3482974	2022500	3481222	3481237
57	DD B 57/320+ PS	2015446	2022436	2022501	-	-
62	DD B 62/320+ PS	2015447	3482975	2022502	3481223	3481238
67	DD B 67/320+ PS	2015448	3482976	2022503	3481224	3481239
72	DD B 72/320+ PS	2015449	3482977	2022504	3481225	3481240
77	DD B 77/320+ PS	2015450	3482978	2022505	3481226	3481241
82	DD B 82/320+ PS	2015451	3482979	2022506	3481227	3481242
92	DD B 92/320+ PS	2015452	2022442	2022507	-	-
102	DD B 102/320+ PS	2015453	3482980	2022508	3481228	3481243
107	DD B 107/320+ PS	2015454	2022444	2022509	-	-
112	DD B 112/320+ PS	2015455	3482981	2022510	3481229	3481244
122	DD B 122/320+ PS	2015456	3482982	2022511	3481230	3481245
132	DD B 132/320+ PS	2015457	3482983	2022512	3481231	3481246
142	DD B 142/320+ PS	2015458	2022448	2022513	-	-
152	DD B 152/320+ PS	2015459	3482984	2022514	3481232	3481247

Коронки DD-B PS длиной 320 мм

Диаметр, мм	Название продукта	Основная часть	Комбо артикулы			
			Коронка BI	Коронка BR	Коронка BI+CM	Коронка BI MP5
35	DD B 35/430+ PS	2015461	2022451	2022516	-	-
37	DD B 37/430+ PS	2015462	2022452	2022517	-	-
40	DD B 40/430+ PS	2015463	2022453	2022518	-	-
42	DD B 42/430+ PS	2015464	2022454	2022519	-	-
47	DD B 47/430+ PS	2015465	2022455	2022520	-	-
52	DD B 52/430+ PS	2015466	2022456	2022521	-	-
57	DD B 57/430+ PS	2015467	2022457	2022522	-	-
62	DD B 62/430+ PS	2015468	2022458	2022523	-	-
67	DD B 67/430+ PS	2015469	2022459	2022524	-	-
72	DD B 72/430+ PS	2015470	2022460	2022525	-	-

Диаметр, мм	Название продукта	Основная часть	Комбо артикулы			
			Коронка VI	Коронка BR	Коронка VI+CM	Коронка VI MPS
77	DD B 77/430+ PS	2015471	2022461	2022526	-	-
82	DD B 82/430+ PS	2015472	2022462	2022527	-	-
87	DD B 87/430+ PS	2015473	2022463	2022528	-	-
92	DD B 92/430+ PS	2015474	2022464	2022529	-	-
102	DD B 102/430+ PS	2015475	2022465	2022530	-	-
112	DD B 112/430+ PS	2015476	2022466	2022531	-	-
122	DD B 122/430+ PS	2015477	2022467	2022532	-	-
132	DD B 132/430+ PS	2015478	2022468	2022533	-	-
142	DD B 142/430+ PS	2015479	2022469	2022534	-	-
152	DD B 152/430+ PS	2015480	2022470	2022535	-	-
162	DD B 162/430+ PS	2015481	2022471	2022536	3490062	3490145
182	DD B 182/430+ PS	2015482	2022472	2022537	3490143	3490146
202	DD B 202/430+ PS	2015483	2022473	2022538	3490144	3490147



Коронки алмазного бурения DD-BR (несъемный хвостовик)

Области применения

- Мокрое бурение в железобетоне и натуральном камне с использованием систем бурения на станине

Преимущества

- Коронки PS – для высокопроизводительного бурения (мягкая матрица)
- Лазерная сварка обеспечивает надежную фиксацию сегментов, увеличивает ресурс коронки до 20%
- Возможность восстановления сменным модулем
- Высота сегмента 8 мм

Технические данные

Базовые материалы	Бетон низкой и средней твердости
Лазерная пайка сегментов	Да
Рабочая длина	320 мм

Коронки DD-BR длиной 430 мм (несъемный хвостовик)

Диаметр, мм	Наименование	Тип сегмента	
		PS	PL
12	DD BR 12/430	-	2015413
14	DD BR 14/430	-	2015415
16	DD BR 16/430	-	2015417
18	DD BR 18/430	-	2015418
20	DD BR 20/430	-	2015420
22	DD BR 22/430	-	2015422
24	DD BR 24/430	-	2015423
25	DD BR 25/430	-	2015424
28	DD BR 28/430	-	2015426
30	DD BR 30/430	-	2015428
32	DD BR 32/430	-	2015429
35	DD BR 35/430	2036263	2036268
37	DD BR 37/430	2036264	2036269
40	DD BR 40/430	2036265	2036400
42	DD BR 42/430	2036266	2036401
47	DD BR 47/430	2036267	2036402

Сменные модули DD-CM, P-линия

Области применения

- Использование с машинами малой мощности, до 2.2 кВт (Hilti DD 80, DD 100, DD 120, DD 130, DD 150-U, DD 160)
- Восстановление коронок

Преимущества

- При восстановлении коронка сохраняет первоначальную длину
- Лазерная сварка обеспечивает надежную фиксацию сегментов и увеличивает ресурс коронки до 20%

Сменные модули DD-CM PS

Диаметр, мм	Наименование	Сменный модуль	2x Сменный модуль (MP2)	5x Сменный модуль (MP5)
35	DD-CM 35 PS	2015534	-	-
37	DD-CM 37 PS	2015535	3481248	3481264
40	DD-CM 40 PS	2015536	3481250	3481265
42	DD-CM 42 PS	2015537	3481251	3481266
47	DD-CM 47 PS	2015538	3481252	3481267
52	DD-CM 52 PS	2015539	3481253	3481268
57	DD-CM 57 PS	2015540	-	-
62	DD-CM 62 PS	2015541	3481254	3481269
67	DD-CM 67 PS	2015542	3481255	3481270
72	DD-CM 72 PS	2015543	3481256	3481271
77	DD-CM 77 PS	2015544	3481257	3481272
82	DD-CM 82 PS	2015545	3481258	3481273
87	DD-CM 87 PS	2015546	-	-
92	DD-CM 92 PS	2015547	-	-
102	DD-CM 102 PS	2015548	3481259	3481274
107	DD-CM 107 PS	2015549	-	-
112	DD-CM 112 PS	2015550	3481260	3481275
122	DD-CM 122 PS	2015551	3481261	3481276
132	DD-CM 132 PS	2015552	3481262	3481277
142	DD-CM 142 PS	2015553	-	-
152	DD-CM 152 PS	2015554	3481263	3481278
162	DD-CM 162 PS	2015555	3490148	3490151
182	DD-CM 182 PS	2015556	3490149	3490152
202	DD-CM 202 PS	2015557	3490150	3490153

Сменные модули DD-CM PL

Диаметр, мм	Наименование	Сменный модуль	2x Сменный модуль (MP2)	5x Сменный модуль (MP5)
35	DD-CM 35 PL	2015509	-	-
37	DD-CM 37 PL	2015510	3481186	3481202
40	DD-CM 40 PL	2015511	3481187	3481203
42	DD-CM 42 PL	2015512	3481188	3481204
47	DD-CM 47 PL	2015513	3481189	3481205
52	DD-CM 52 PL	2015514	3481190	3481206
57	DD-CM 57 PL	2015515	3481191	3481207
62	DD-CM 62 PL	2015516	3481192	3481208
67	DD-CM 67 PL	2015517	3481193	3481209
72	DD-CM 72 PL	2015518	3481194	3481210
77	DD-CM 77 PL	2015519	3481195	3481211
82	DD-CM 82 PL	2015520	3481196	3481212
87	DD-CM 87 PL	2015521	3481197	3481213
92	DD-CM 92 PL	2015522	3481198	3481214
102	DD-CM 102 PL	2015523	3481199	3481215
107	DD-CM 107 PL	2015524	-	-
112	DD-CM 112 PL	2015525	3481200	3481216
122	DD-CM 122 PL	2015526	3481201	3481217

Диаметр, мм	Наименование	Сменный модуль	Сменный модуль MP2	Сменный модуль MP5
132	DD-CM 132 PL	2015527	3494057	3494062
142	DD-CM 142 PL	2015528	-	-
152	DD-CM 152 PL	2015529	3494058	3494063
162	DD-CM 162 PL	2015530	3494059	3494064
182	DD-CM 182 PL	2015531	3494060	3494065
202	DD-CM 202 PL	2015532	3494061	3494066



Коронки DD-SC-S HDMU для сверления кирпича и легких материалов

Области применения

- Сухое сверление отверстий для подрозетников вручную в каменной кладке

Технические данные

Базовые материалы	Все типы каменной кладки (пустотелый кирпич, известняк и т.д.)
Высота сегмента	8 мм
Лазерная пайка сегментов	Да

Наименование	Номинальный диаметр	Комплект поставки	Упаковка	Номер артикула
DD-SC 68S HDMU	68 мм	1x Коронка режущая алмаз. 68 S HDMU	1 шт	39506
DD-SC 82S HDMU	82 мм	1x Коронка режущая алмаз. 82 S HDMU	1 шт	39508
DD-SC 107S HDMU	107 мм	1x Коронка режущая алмаз. 107 S HDMU	1 шт	39510

Наименование	Описание	Упаковка	Номер артикула
DD-SA 68/70	Центрирующее приспособление DD-SA 68/70	1 шт	211491
DD-SA 82/70	Центрирующее приспособление DD-SA 82/70	1 шт	211492
DD-SA 107/70	Центрирующее приспособление DD-SA 107/70	1 шт	238507
TE-DD/AS	Шпиндель TE-DD/AS	1 шт	6734
Адаптер M24	Адаптер M24 для DD 100 / DD 130 (DD-BI)	1 шт	376196
Адаптер M16	Адаптер M16 / TE-Y (для TE 60-ATC)	1 шт	264581



Коронки DD-BI HDMU для сверления кирпича и легких материалов

Области применения

- Сухое сверление отверстий вручную в каменной кладке

Технические данные

Базовые материалы	Все типы каменной кладки (пустотелый кирпич, известняк и т.д.)
Высота сегмента	8 мм
Лазерная пайка сегментов	Да

Наименование	Номинальный диаметр	Рабочая длина	Упаковка	Номер артикула
DD-BI 52/320 HDMU	52 мм	320 мм	1 шт	47705
DD-BI 67/320 HDMU	67 мм	320 мм	1 шт	47706
DD-BI 87/320 HDMU	87 мм	320 мм	1 шт	47707
DD-BI 102/320 HDMU	102 мм	320 мм	1 шт	47708
DD-BI 112/320 HDMU	112 мм	320 мм	1 шт	47709
DD-BI 122/280 HDMU	122 мм	280 мм	1 шт	47710
DD-BI 132/280 HDMU	132 мм	280 мм	1 шт	47711
DD-BI 152/180 HDMU	152 мм	180 мм	1 шт	47712
DD-BI 162/180 HDMU	162 мм	180 мм	1 шт	47713

Центрирующее приспособление DD-SA для коронок DD-BI HDMU

Области применения

- Центрирование коронки при изготовлении отверстия



Наименование	Номинальный диаметр	Рабочая длина	Упаковка	Номер артикула
DD-SA 52/320	52 мм	320 мм	1 шт	211489
DD-SA 67/320	67 мм	320 мм	1 шт	211490
DD-SA 87/320	87 мм	320 мм	1 шт	211494
DD-SA 102/320	102 мм	320 мм	1 шт	211495
DD-SA 112/320	112 мм	320 мм	1 шт	211496
DD-SA 122/280	122 мм	280 мм	1 шт	211497
DD-SA 132/280	132 мм	280 мм	1 шт	211498
DD-SA 152/180	152 мм	180 мм	1 шт	211599
DD-SA 162/180	162 мм	180 мм	1 шт	211500

Сменный модуль DD-CM HDMU для коронок DD-BI HDMU

Области применения

- Восстановление коронок

Преимущества

- Восстановленная коронка сохраняет первоначальную длину
- Лазерная сварка обеспечивает надежную фиксацию сегментов и увеличивает ресурс коронки до 20%



Наименование	Номинальный диаметр	Комплект поставки	Упаковка	Номер артикула
DD-CM 52 HDMU	52 мм	1x Сменный модуль 52 HDMU	1 шт	39497
DD-CM 67 HDMU	67 мм	1x Сменный модуль 67 HDMU	1 шт	39498
DD-CM 87 HDMU	87 мм	1x Сменный модуль 87 HDMU	1 шт	39499
DD-CM 102 HDMU	102 мм	1x Сменный модуль 102 HDMU	1 шт	39500
DD-CM 112 HDMU	112 мм	1x Сменный модуль 112 HDMU	1 шт	39501
DD-CM 122 HDMU	122 мм	1x Сменный модуль 122 HDMU	1 шт	39502
DD-CM 132 HDMU	132 мм	1x Сменный модуль 132 HDMU	1 шт	39503
DD-CM 152 HDMU	152 мм	1x Сменный модуль 152 HDMU	1 шт	39504
DD-CM 162 HDMU	162 мм	1x Сменный модуль 162 HDMU	1 шт	39505

Установка алмазного бурения DD 200

Области применения

- Сквозные отверстия малых и больших диаметров в железобетоне, кирпиче, искусственном и природном камне
- Для монтажа систем кондиционирования
- Для систем коммуникаций
- Для проемов под кабельные лотки
- Под трубы отопления канализации

Преимущества

- Простая панель управления с индикатором контроля мощности
- Новый быстросажимный патрон для алмазных колонковых буров с соединительным хвостовиком BL - меньший размер и легкость в использовании
- Бурильная станина: прочная, легко настраиваемая, с высокой степенью универсальности
- Сервисный индикатор
- Ряд принадлежностей с высокой степенью функциональности
- Практичная рукоятка облегчает транспортировку и сборку. Обеспечивает дополнительную защиту
- Мощный двигатель: воздушное охлаждение, 2600 Ватт с 3-скоростным редуктором и удобным управлением
- Бурение с помощью регулятора плавного хода
- Плавная регулировка угла бурения. Простая и очень устойчивая регулировка для бурения под углом до 45°
- Максимальная устойчивость. Три болта для облегчения регулировки опорной плиты

Технические данные

Номинальное напряжение	230 В
Номинальная потребляемая мощность	2600 Вт
Номинальный ток	11.3 А
Диапазон бурения 1 скорость (265 об/мин)	152 мм - 400 мм
Диапазон бурения 2 скорость (550 об/мин)	82 мм - 162 мм
Диапазон бурения 3 скорость (1120 об/мин)	25 мм - 82 мм
Диапазон бурения в мокром режиме	25 мм - 400 мм
Опт. диапазон бурения	52 мм - 250 мм
Средневзвешенный уровень шума	92 дБ (А)
Тип патрона	BL
Вес	12.7 кг

Наименование	Комплект поставки	Упаковка	Номер артикула
DD 200 BL 230V	1x Установка алмаз. бур. DD 200 230V EU сборка, 1x Патрон DD-C-BL сборка	1 шт	283497

Установка алмазного бурения DD 350

Области применения

- Сквозные отверстия диаметром до 500 мм в железобетоне и камне всех типов
- Угловые отверстия для удобной работы со стенорезными системами, дверные и оконные проемы
- Сквозные отверстия: для установки труб и прокладки кабелей, в т.ч. для вентиляционных
- Бурение отверстий большого диаметра: люки, фундаменты
- Бурение глубоких отверстий: под анкера, фундамент, для ремонтных работ
- Бурение высокопрочного бетона, к примеру: атомные станции, мосты

Преимущества

- Функция “Прохождение металла” увеличивает крутящий момент и повышает эффективность бурения через арматуру
- Мощный высокочастотный двигатель с 10 электронными скоростями для оптимального распределения мощности на всем диапазоне диаметров
- Светодиодный индикатор давления оптимизирует работу установки и позволяет увеличить ресурс алмазной коронки
- Быстрозажимной патрон BL обеспечивает возможность замены буровых коронок без ключа
- Сервисный индикатор указывает на необходимость сервисного обслуживания, что уменьшает время простоя и поможет избежать дорогостоящих ремонтных работ
- Влагозащищенность по классу IP 55 обеспечивает возможность бурения в неблагоприятных условиях
- Широкая программа H-алмазных коронок диаметром от 52 мм до 500 мм

Технические данные

Номинальное напряжение	230 В
Номинальная потребляемая мощность	3500 Вт
Потребляемая сила тока	13 А
Е-скорости 10 электронных скоростей	268 - 667 об/мин
Диапазон бурения в мокром режиме	52 мм - 500 мм
Опт.диап.бурения в мокром режиме на станине	102 мм - 350 мм
Средневзвешенный уровень шума	95 дБ (А)
Тип патрона	BL
Размеры (ДхШхВ)	608 x 192 x 216 мм
Вес	14,4 кг
Помехоустойчивость	EN 55014-2
Дополнительная информация по продукту	- Контроль мощности - Кнопка “Металл” для большой производительности при работе с арматурой - Трехканальный кран для подачи воды на коронку - Функция легкого забуривания

Наименование	Комплект поставки	Упаковка	Номер артикула
DD 350 BL 230V	1x Установка алмаз. бур. DD 350 230V сборка, 1x Патрон DD-C-BL сборка	1 шт	211539

Установка алмазного бурения DD 500

Области применения

- Сквозные отверстия диаметром до 600 мм в железобетоне и камне всех типов
- Угловые отверстия для удобной работы со стенорезными системами, дверные и оконные проемы
- Сквозные отверстия: для установки труб и прокладки кабелей, в т.ч. для вентиляционных
- Бурение отверстий большого диаметра: люки, фундаменты
- Бурение глубоких отверстий: под анкера, фундамент, для ремонтных работ
- Бурение высокопрочного бетона, к примеру: атомные станции, мосты

Преимущества

- Функция “Прохождение металла” увеличивает крутящий момент и повышает эффективность бурения через арматуру
- Мощный высокочастотный двигатель с 10 электронными скоростями для оптимального распределения мощности на всем диапазоне диаметров
- Светодиодный индикатор давления оптимизирует работу установки и позволяет увеличить ресурс алмазной коронки
- Быстрозажимной патрон BL обеспечивает возможность замены буровых коронок без ключа
- Сервисный индикатор указывает на необходимость сервисного обслуживания, что уменьшает время простоя и поможет избежать дорогостоящих ремонтных работ
- Влагозащищенность по классу IP 55 обеспечивает возможность бурения в неблагоприятных условиях
- Широкая программа H-алмазных коронок диаметром от 82 мм до 600 мм
- Великолепная производительность системы для максимальной прибыльности

Технические данные

Номинальное напряжение	400 В
Номинальная потребляемая мощность	5500 Вт
Потребляемая сила тока	16 А
Е-скорости 10 электронных скоростей	265 – 531 об/мин
Диапазон бурения в мокром режиме	82 мм - 600 мм
Опт.диап.бурения в мокром режиме на станине	122 мм - 500 мм
Средневзвешенный уровень шума	97 дБ (А)
Тип патрона	BL
Размеры (ДхШхВ)	608 x 192 x 216 мм
Вес	16,6 кг
Помехоустойчивость	EN 55014-2
Дополнительная информация по продукту	- Контроль мощности - Кнопка “Металл” для большой производительности при работе с арматурой - Трехканальный кран для подачи воды на коронку - Функция легкого забуривания

Наименование	Комплект поставки	Упаковка	Номер артикула
DD 500 380-415V	1x Установка алмаз. бур. DD 500 400V сборка	1 шт	202879
DD 500 BL 400V	1x Установка алмаз. бур. DD 500 400V сборка, 1x Патрон DD-C-BL сборка	1 шт	285908

Станина для установок алмазного бурения DD-HD 30

Области применения

- Применяется с установками алмазного бурения Hilti DD 200, DD 350 и DD 500
- Бурение отверстий под углом до 45°
- Крепление на вертикальных и горизонтальных поверхностях

Преимущества

- Высокая жесткость конструкции благодаря качеству изготовления деталей
- Плавность хода каретки благодаря встроенному редуктору для комфортной эксплуатации
- Эксцентриковый механизм позволяет устанавливать двигатель без дополнительных инструментов
- Обслуживание станины с помощью одного ключа
- Установка боковой рукоятки с двух сторон
- Компактность и небольшой вес (17,9 кг)
- Широкий выбор аксессуаров и принадлежностей

Наименование	Комплект поставки	Упаковка	Номер артикула
DD-HD 30	1x Станина DD-HD	1 шт	305534
Набор принадлежностей DD M16	1x Бур TE-CX 20/22, 50x забивной анкер HKD-E M16x65, 1x Установочное устройство HSD-G M16 5/8"X6, Быстрозажимная гайка DD-CN-SML, 1x Гайка DD-LR-CLN, 1x Зажимной винт DD-CS M16, 1x Груша для продувки, 1x молоток 1,5 кг, 1x Аэрозольная смазка 66 мл, 1x Беруши, 1x Складная линейка, 1x Ткань для протирки, Малярные карандаши	1 шт	409303
DD-HD 30 комплект	1x Станина DD-HD, 1x набор принадлежностей DD M16	1 шт	3455316

Поперечный адаптер DD-HD 30-CC для станины DD-HD-30

Наименование	Комплект поставки	Упаковка	Номер артикула
DD-HD 30-CC	Поперечный адаптер DD-HD 30-CC	1 шт	305540
DD-HD 30-XT	Удлинитель направляющей DD-HD 30-XT	1 шт	305537
DD-HD 30-ES	Ограничитель хода DD-HD 30-ES	1 шт	305535
DD-HD 30-CA	Каретка DD-HD 30-CA	1 шт	284640
DD-HD 30-SL	Распорный фиксатор DD-HD 30-SL	1 шт	305940

Принадлежности для станины DD-HD 30

Наименование	DD-HD 30	Упаковка	Номер артикула
Адаптер DD-ST HCL A-HD30 Адаптер для использования центровочного лазера на станине DD-HD 30	■	1 шт	2048482
Лазерный модуль DD-ST HCL Обозначение центра отверстия с помощью лазера для станин	■	1 шт	2048481
Вакуумная опорная плита DD-HD30-VBP Применяется при бурении коронками диаметром не более 250 мм	■	1 шт	305538
Вакуумная опорная плита для крепления к трубам DD-HD30-VBPP Для Ø труб более 300 мм	■	1 шт	305944

Принадлежности для станины DD-HD 30

Наименование	DD-HD 30	Упаковка	Номер артикула
Вакуумный насос DD VP-U 230V	■	1 шт	408458
Вставка DD-HD30-SP Для Ø не менее 300 мм, увеличивает диапазон Ø бурения на 150 мм	■	1 шт	305539
Быстрозажимная гайка DD-CN-SML Универсальная зажимная гайка	■	1 шт	251834
Быстрораспорная колонна сборка Регулируется по высоте (длине) от 1,7 до 3 м	■	1 шт	9870
Винт зажимной DD-CS M16 Зажимной винт DD-CS M16	■	1 шт	337378
Держ. вод. коллект. DD-HD30-WCH	■	1 шт	00305536
Забивной анкер НКV M16X65 В упаковке 25 шт	■	1 шт	384973
Забивной анкер НКV M16X65 В ведре 150 шт	■	1 шт	384974
Колесо маховика	■	1 шт	9843
Кольцо медное 32x40x2	■	1 шт	50968
Ключ DD HD30	■	1 шт	279661
Набор колес DD-HD30-W 2 шт. в комплекте	■	1 шт	305541
Ограничитель глубины DD-HD30-ES	■	1 шт	305535
Опорная плита DD-HD30-SBP стальная			237307
Поперечный адаптер DD-HD30-CC	■	1 шт	305540
Распорный фиксатор DD-HD30-SL	■	1 шт	305940
Удлинитель направляющей DD-HD30-XT Удлинитель колонны длиной 100 см для станины DD-HD 30	■	1 шт	305537
Удлинитель направляющей DD-HD30-XT30 Удлинитель колонны длиной 30 см для станины DD-HD 30	■	1 шт	285296
Установочное устройство HSD-G M16 5/8"X6 Применяется для установки анкеров НКV	■	1 шт	243744

**Принадлежности для тяжелых установок алмазного бурения
DD 200, DD 350, DD 500**

Наименование	DD 200	DD 350	DD 500	Упаковка	Номер артикула
Водяной коллектор DD-WC-S Водяной коллектор до Ø от 8 до 87 мм	■	■	■		232204
Водяной коллектор кольцо DD-WC-SM Водяной коллектор до Ø от 25 до 162 мм	■	■	■	1 шт	232221
Водяной коллектор кольцо DD-WC-ML Водяной коллектор Ø от 92 до 252 мм	■	■	■	1 шт	232243
Емкость для подачи воды DWP 10 (10 литров)	■	■	■	1 шт	365595
Индикатор расхода DD-WFI Индикатор расхода воды	■	■	■	1 шт	305939
Набор принадлежностей DD M16 В комплекте: 1х Бур TE-CX 20/22, 50х забивной анкер НКД-Е М16х65, 1х Установочное устройство HSD-G M16 5/8"X6, Быстрозажимная гайка DD-CN-SML, 1х Гайка DD-LR-CLN, 1х Зажимной винт DD-CS M16, 1х Груша для продувки, 1х молоток 1,5 кг, 1х Аэрозольная смазка 66 мл, 1х Беруши, 1х Складная линейка, 1х Ткань для протирки, Малярные карандаши	■	■	■	1 шт	409303
Насос для продувки радиатора DD 350 и DD 500	■	■	■		60579
Очки закрытые PP EY-NA R HC/AF чист. Линзы: пропиленкарбонат, толщина: 2,2 мм, покрытие: Supravision HC-AF, фильтр: 2-1.2, энергия удара: 120 м/с, поверхностное сопротивление мелким частицам: К, защита от запотевания: N	■	■	■	1 шт	2065591
Очки закрытые PP EY-NA S чист. Линзы: пропиленкарбонат, толщина: 2,1 мм, покрытие: Supravision Extreme, фильтр: 2-1.2, энергия удара: 120 м/с, поверхностное сопротивление мелким частицам: К, защита от запотевания: N	■	■	■	1 шт	2065590
Очки защитные PP EY-CA NCH чист. Материал линз: поликарбонат, толщина: 2,1 мм, покрытие: Optidur NCH, фильтр: 2 С-1.2, энергия удара: 45 м/с	■	■	■	1 шт	2065449
Очки защитные PP EY-GU B AF голуб. Материал линз: поликарбонат, толщина: 2,1 мм, покрытие: Supravision HC-AF, фильтр: 2 С-1.2, энергия удара: 45 м/с, К: сопротивление к истиранию, N: защита от запотевания	■	■	■	1 шт	2065447
Очки защитные PP EY-GU C HC/AF чист. Материал линз: поликарбонат, толщина: 2,1 мм, покрытие: Supravision HC-AF, фильтр: 2 С-1.2, энергия удара: 45 м/с, К: сопротивление к истиранию, N: защита от запотевания	■	■	■	1 шт	2065445
Очки защитные PP EY-GU G HC/AF сер. Материал линз: поликарбонат, толщина: 2,1 мм, покрытие: Supravision HC-AF, фильтр: 2 С-1.2, энергия удара: 45 м/с, К: сопротивление к истиранию, N: защита от запотевания	■	■	■	1 шт	2065446
Патрон DD-CS-BL Патрон BL для DD 200, DD 350 и DD 500	■	■	■	1 шт	282987
Патрон DD-CS-BS/BR Патрон BS/BR для DD 200, DD 350 и DD 500	■	■	■	1 шт	305904
Плита для заточки Для заточки алмазных расходных материалов	■	■	■	1 шт	51343
Система водоотвода DD-WMK-BL Комплект дополнительных принадлежностей для сбора воды с использованием DD 200, DD 350 и DD 500. В комплекте: держать водяного коллектора, водяной коллектор DD-WC-SM и DD-WC-ML, шланг 19X3, соединительный элемент	■	■	■	1 шт	2040916
Соединительный элемент	■	■	■	1 шт	213149
Шланг 19X3	■	■	■	1 шт	47298

Уплотнительные кольца к водяным коллекторам для установок DD 200, DD 350, DD 500



Уплотнительные кольца для водяного коллектора DD-WC-S (арт. 232204)

Наименование	Диаметр алмазной коронки	Номер артикула
DD-SW-24/25-S	24 мм - 25 мм	207307
DD-SW-28/30-S	28 мм - 30 мм	207308
DD-SW-32-S	32 мм	207309
DD-SW-42-S	42 мм	207310
DD-SW-47/56-S	47 мм - 56 мм	207311
DD-SW-62/72-S	62 мм - 72 мм	207312
DD-SW-77/87-S	77 мм - 87 мм	207313

Уплотнительные кольца для водяного коллектора DD-WC-SM (арт. 232221)

Наименование	Диаметр алмазной коронки	Номер артикула
DD-SW-24/25-M	24 мм - 25 мм	207314
DD-SW-28/30-M	28 мм - 30 мм	207315
DD-SW-32-M	32 мм	207316
DD-SW-42-M	42 мм	207317
DD-SW-47/56-M	47 мм - 56 мм	207318
DD-SW-62/72-M	62 мм - 72 мм	207319
DD-SW-77/87-M	77 мм - 87 мм	207320
DD-SW-92/102-M	92 мм - 102 мм	207321
DD-SW-107/117-M	107 мм - 117 мм	207322
DD-SW-122/132-M	122 мм - 132 мм	207323
DD-SW-142/152-M	142 мм - 152 мм	207324
DD-SW-158/162-M	158 мм - 162 мм	207325

Уплотнительные кольца для водяного коллектора DD-WC-ML (арт. 232243)

Наименование	Диаметр алмазной коронки	Номер артикула
DD-SW-92/102-L	92 мм - 102 мм	207333
DD-SW-107/117-L	107 мм - 117 мм	207334
DD-SW-122/132-L	122 мм - 132 мм	207335
DD-SW-142/152-L	142 мм - 152 мм	207336
DD-SW-158/162-L	158 мм - 162 мм	207337
DD-SW-172-L	172 мм	207338
DD-SW-182-L	182 мм	207339
DD-SW-202-L	202 мм	207340
DD-SW-225-L	225 мм	207341
DD-SW-250-L	250 мм	207342

Гидравлическая установка алмазного бурения DD 750-HY

Области применения

- Проходка сквозных отверстий среднего и большого диаметра под коммуникации, на большую глубину
- Проходка сквозных отверстий под вентиляцию, для прокладки труб, кабелей, водопровода и электросети
- Изготовление проемов, пробное бурение
- Бетон, железобетон - диаметр бурения 52-750 мм
- Кирпичная кладка, искусственный и природный камень
- Решение для бурения отверстий большого диаметра на большую глубину по специальному заказу
- Подводное бурение

Преимущества

- Высокая производительность благодаря гидравлической системе
- Модульная конструкция, состоящая из оптимально подобранных компонентов: мотор, каретка, направляющие, гидравлический агрегат
- Компактная конструкция: легкость и удобство монтажа и работы
- Обслуживается одним оператором
- 4 скорости: оптимальная скорость бурения для колонковых буров любого диаметра

Технические данные

Номинальное напряжение	400 В
Номинальная потребляемая мощность	11 кВт
Макс.рабочее давление масла	170 bar
Макс.скорость масла в системе	60 л/мин
1-ая скорость (диапазон диам.)	194 об/мин (300 -750 мм)
2-ая скорость (диапазон диам.)	360 об/мин (152-300 мм)
3-ая скорость (диапазон диам.)	720 об/мин (77-152 мм)
4-ая скорость (диапазон диам.)	969 об/мин (52-112 мм)
Диапазон бурения	52 мм - 750 мм
Объем двигателя	20 куб.см
Макс. крутящий момент	710 Нм

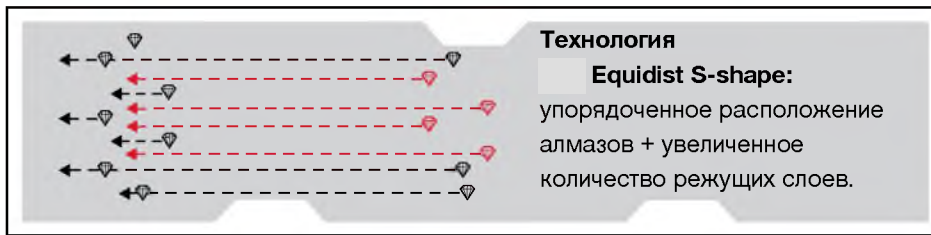
Наименование	Комплект поставки	Упаковка	Номер артикула
DD 750-HY 20	1x Гидравлический моторный блок DD-750HY	1 шт	258437
DD-CS-BL	1x Быстрозажимный патрон DD-CS-BL	1 шт	282988
DD-C-BS	1x Патрон DD-C-BS	1 шт	232235

Принадлежности для гидравлической установки алмазного бурения DD 750-HY

Наименование	DD 750-HY		
		Упаковка	Номер артикула
Агрегат автоматической подачи DD-AF-HY	■	1 шт	258438
Анкерная опорная плита BA3-70	■	1 шт	370485
Анкерная опорная плита DD-BA-6	■	1 шт	232218
Быстрозажимная гайка DD-CN-SML Универсальная зажимная гайка	■	1 шт	251834
Винт зажимной DD-CS M16 Зажимной винт DD-CS M16	■	1 шт	337378
Винт зажимной сборка	■	1 шт	9854
Гидравлический агрегат D-LP15	■	1 шт	39193
Гидравлический агрегат D-LP32	■	1 шт	369313
Гидравлический шланг D-PH58-10	■	2 шт	221130
Гидравлический шланг DS-PH 34-10	■	2 шт	221128
Гидравлический шланг D-PH58-1	■	2 шт	226393
Забивной анкер НКV M16x65 В упаковке 25 штук	■	1 шт	384973
Установочное устройство HSD-G M16 5/8"X6 Применяется для установки анкеров НКV	■	1 шт	243744
Индикатор расхода DD-WFI Индикатор расхода воды	■	1 шт	305939
Каретка DD-CA-L	■	1 шт	207120
Набор принадлежностей DD M16 В комплекте: 1х Бур TE-CX 20/22, 50х забивной анкер НКD-E M16x65, 1х Установочное устройство HSD-G M16 5/8"X6, Быстрозажимная гайка DD-CN-SML, 1х Гайка DD-LR-CLN, 1х Зажимной винт DD-CS M16, 1х Груша для продувки, 1х молоток 1,5 кг, 1х Аэрозольная смазка 66 мл, 1х Беруши, 1х Складная линейка, 1х Ткань для протирки, Малярные карандаши	■	1 шт	409303
Набор инструментов DD 750HY	■	1 шт	258393
Направляющая рукоятка	■	1 шт	9843
Направляющий рельс D-R100L Длина 1 метр	■	1 шт	310336
Направляющий рельс D-R150L Длина 1.5 метра	■	1 шт	310337
Направляющий рельс D-R200L Длина 2 метра	■	1 шт	310338
Ограничитель концевой DS-ES-L	■	1 шт	371703
Опора D-S150			258597
Очки закрытые PP EY-HA R HC/AF чист. Линзы: пропиленкарбонат, толщина: 2,2 мм, покрытие: Supravision HC-AF, фильтр: 2-1.2, энергия удара: 120 м/с, поверхностное сопротивление мелким частицам: К, защита от запотевания: N	■	1 шт	2065591
Очки закрытые PP EY-HA S чист. Линзы: пропиленкарбонат, толщина: 2,1 мм, покрытие: Supravision Extreme, фильтр: 2-1.2, энергия удара: 120 м/с, поверхностное сопротивление мелким частицам: К, защита от запотевания: N	■	1 шт	2065590
Очки защитные PP EY-CA NCH чист. Материал линз: поликарбонат, толщина: 2,1 мм, покрытие: Optidur NCH, фильтр: 2 C-1.2, энергия удара: 45 м/с	■	1 шт	2065449
Очки защитные PP EY-GU B AF голуб. Материал линз: поликарбонат, толщина: 2,1 мм, покрытие: Supravision HC-AF, фильтр: 2 C-1.2, энергия удара: 45 м/с, К: сопротивление к истиранию, N: защита от запотевания	■	1 шт	2065447

Принадлежности для гидравлической установки алмазного бурения DD 750-HY

Наименование	DD 750-HY	Упаковка	Номер артикула
Очки защитные PP EY-GU C HC/AF чист. Материал линз: поликарбонат, толщина: 2,1 мм, покрытие: Supravision HC-AF, фильтр: 2 C-1.2, энергия удара: 45 м/с, К: сопротивление к истиранию, N: защита от запотевания	■	1 шт	2065445
Очки защитные PP EY-GU G HC/AF сер. Материал линз: поликарбонат, толщина: 2,1 мм, покрытие: Supravision HC-AF, фильтр: 2 C-1.2, энергия удара: 45 м/с, К: сопротивление к истиранию, N: защита от запотевания	■	1 шт	2065446
Опора D-S150	■	1 шт	258597
Быстрозажимный патрон DD-CS-BL Патрон BS для DD 750	■	1 шт	282988
Патрон DD-C-BS Патрон BS для DD 750	■	1 шт	232235
Патрон DD-C-BU Патрон BU для DD 750	■	1 шт	232234
Плита для заточки Для заточки алмазных расходных материалов	■	1 шт	51343
Поперечный адаптер DD-RC-ML	■	1 шт	207131
Пульт дистанц. управления DS RC-TS22	■	1 шт	310220
Пульт управления D-RC22	■	1 шт	226406
Редуктор плавного хода	■	1 шт	
Соединительный палец D-CO-ML	■	1 шт	232241
Угловой адаптер MF 3/4" 5/8"	■	1 шт	241622
Угловой адаптер MF 3/4" 5/8"	■	1 шт	241621
Устройство для подачи воды DWP 10 Устройство для подачи воды	■	1 шт	365595
Шланг WH11	■	1 шт	221131
Шланг для воды D-WH11	■	1 шт	221131
Шланги управления DS-FH2/14-10	■	1 шт	226406
Эксцентриковый болт DD-EP-ML	■	1 шт	232244



Коронки DD-B HCL

Области применения

- Использование с машинами мощностью свыше 2.2 кВт (DD 200, DD 350, DD 500, DD 750-HY)
- Коронки HCL для сверления с высоким ресурсом сегментов

Преимущества

- Технология изготовления сегментов Equidist S-shape
- Возможность восстановления коронок сменным модулем
- Снятие и установка коронки без использования дополнительных инструментов (с хвостовиком BL)

Технические данные

Базовый материал	Бетон
Тип инструмента	Коронки алмазного сверления

Коронки DD-B HCL 430 мм (модульные)

Диаметр, мм	Название Наименование	Коронка BL	Коронка BS	Коронка BU	Коронка BL + CM	Коронка BL MP5
25, сегмент H4S	DD-B 25/430 H4S	430104	430166	430228	-	3476096
28, сегмент H4S	DD-B 28/430 H4S	430106	430168	430230	-	3476097
30, сегмент H4S	DD-B 30/430 H4S	430108	430170	430232	-	3476098
32, сегмент H4S	DD-B 32/430 H4S	430109	430171	430233	-	3476099
35	DD-B 35 / 430 + HCL	2092295	2093130	2093111	3520715	3521486
37	DD-B 37 / 430 + HCL	2092296	2093131	2093112	3520717	3521487
40	DD-B 40 / 430 + HCL	2092297	2093132	2093113	3520720	3521488
42	DD-B 42 / 430 + HCL	2092298	2093133	2093114	3520721	3521489
47	DD-B 47 / 430 + HCL	2092299	2093134	2093115	3520722	3521490
52	DD-B 52 / 430 + HCL	2092990	2093135	2093116	3520833	3521491
57	DD-B 57 / 430 + HCL	2092991	2093136	2093117	3520794	3521492
62	DD-B 62 / 430 + HCL	2092992	2093137	2093118	3520795	3521493
67	DD-B 67 / 430 + HCL	2092993	2093138	2093119	3520796	3521494
72	DD-B 72 / 430 + HCL	2092994	2093139	2093190	3520797	3521495
77	DD-B 77 / 430 + HCL	2092995	2093140	2093191	3520798	3521496
82	DD-B 82 / 430 + HCL	2092996	2093141	2093192	3520799	3521497
87	DD-B 87 / 430 + HCL	2092997	2093142	2093193	3520800	3521498
92	DD-B 92 / 430 + HCL	2092998	2093143	2093194	3520801	3521499
102	DD-B 102 / 430 + HCL	2092999	2093144	2093195	3520802	3521500
107	DD-B 107 / 430 + HCL	2093000	2093145	2093196	3520933	3521501
112	DD-B 112 / 430 + HCL	2093001	2093146	2093197	3520934	3521502
122	DD-B 122 / 430 + HCL	2093002	2093147	2093198	3521311	3521503
132	DD-B 132 / 430 + HCL	2093003	2093148	2093199	3521312	3521504
142	DD-B 142 / 430 + HCL	2093004	2093149	2093200	3521353	3521505
152	DD-B 152 / 430 + HCL	2093005	2093150	2093201	3521354	3521506
162	DD-B 162 / 430 + HCL	2093006	2093151	2093202	3521356	3521507
172	DD-B 172 / 430 + HCL	2093007	2093152	2093203	3521357	3521508
182	DD-B 182 / 430 + HCL	2093008	2093153	2093204	3521358	3521509
202	DD-B 202 / 430 + HCL	2093009	2093154	2093205	3521359	3521510
225	DD-B 225 / 430 + HCL	2093010	2093155	2093206	3521360	3521511
250	DD-B 250 / 430 + HCL	2093011	2093156	2093207	3521361	3521512

Коронки DD-B HCL 450 мм (безмодульные)

Диаметр, мм	Название Наименование	Коронка BL	Коронка BS	Коронка BU
300	DD-B 300 / 450 HCL	2093035	2093180	2093231
350	DD-B 350 / 450 HCL	2093036	2093181	2093232
400	DD-B 400 / 450 HCL	2093037	2093182	2093233
450	DD-B 450 / 450 HCL	2093038	2093183	2093234
500	DD-B 500 / 450 HCL	2093039	2093184	2093235
600	DD-B 600 / 450 HCL	2093040	2093185	2093236

Сменные модули DD-CM HCL

Области применения

- Восстановление коронок алмазного сверления и коронок других производителей



Преимущества

- Технология изготовления сегментов Equidist S-shape
- Лазерная сварка для надежной фиксации сегментов

Технические данные

Базовый материал	Бетон
Тип инструмента	Коронки алмазного сверления

Сменные модули DD-CM HCL

Диаметр, мм	Наименование	Сменный модуль	Сменный модуль MP5
35	DD-CM 35 HCL	2089814	3521362
37	DD-CM 37 HCL	2089815	3521364
40	DD-CM 40 HCL	2089816	3521365
42	DD-CM 42 HCL	2089817	3521366
47	DD-CM 47 HCL	2089818	3521367
52	DD-CM 52 HCL	2089819	3521368
57	DD-CM 57 HCL	2089820	3521369
62	DD-CM 62 HCL	2089821	3521370
67	DD-CM 67 HCL	2089822	3521371
72	DD-CM 72 HCL	2089823	3520771
77	DD-CM 77 HCL	2089824	3520772
82	DD-CM 82 HCL	2089825	3521393
87	DD-CM 87 HCL	2089826	3521394
92	DD-CM 92 HCL	2089827	3521395
102	DD-CM 102 HCL	2089828	3521396
107	DD-CM 107 HCL	2089829	3521397
112	DD-CM 112 HCL	2089830	3521398
122	DD-CM 122 HCL	2089831	3521399
132	DD-CM 132 HCL	2089832	3521400
142	DD-CM 142 HCL	2089833	3521401
152	DD-CM 152 HCL	2089834	3521402
162	DD-CM 162 HCL	2089835	3521403
172	DD-CM 172 HCL	2089836	3521404
182	DD-CM 182 HCL	2089837	3521405
202	DD-CM 202 HCL	2089838	3521406
225	DD-CM 225 HCL	2089839	3521407
250	DD-CM 250 HCL	2089840	3521408

Коронки DD-B HCS

Области применения

- Использование с машинами мощностью свыше 2.2 кВт (DD 200, DD 350, DD 500, DD 750-HY)
- Коронки HCS для максимальной производительности

Преимущества

- Технология изготовления сегментов Equidist S-shape
- Возможность восстановления коронок сменным модулем
- Снятие и установка коронки без использования дополнительных инструментов (с хвостовиком BL)

Технические данные

Базовый материал	Бетон
Тип инструмента	Установки алмазного сверления

Коронки DD-B HCS 430 мм (модульные)

Диаметр, мм	Наименование	Коронка BL	Коронка BS	Коронка BU	Коронка BL + CM	Коронка BL MP5
25, сегмент H4S	DD-B 25/430 H4S	430104	430166	430228	-	3476096
28, сегмент H4S	DD-B 28/430 H4S	430106	430168	430230	-	3476097
30, сегмент H4S	DD-B 30/430 H4S	430108	430170	430232	-	3476098
32, сегмент H4S	DD-B 32/430 H4S	430109	430171	430233	-	3476099
35	DD-B 35 / 430 + HCS	2092386	2092480	2092379	3521533	3521615
37	DD-B 37 / 430 + HCS	2092387	2092481	2092540	3521057	3521617
40	DD-B 40 / 430 + HCS	2092388	2092482	2092541	3521058	3521618
42	DD-B 42 / 430 + HCS	2092389	2092483	2092542	3521059	3521619
47	DD-B 47 / 430 + HCS	2092420	2092484	2092543	3521060	3521620
52	DD-B 52 / 430 + HCS	2092421	2092485	2092544	3521061	3521621
57	DD-B 57 / 430 + HCS	2092422	2092486	2092545	3521062	3521622
62	DD-B 62 / 430 + HCS	2092423	2092487	2092546	3521553	3521653
67	DD-B 67 / 430 + HCS	2092424	2092488	2092547	3521554	3521654

Диаметр, мм	Название Наименование	Коронка BL	Коронка BS	Коронка BU	Коронка BL + CM	Коронка BL MP5
72	DD-B 72 / 430 + HCS	2092425	2092489	2092548	3521555	3521655
77	DD-B 77 / 430 + HCS	2092426	2092490	2092549	3521556	3521656
82	DD-B 82 / 430 + HCS	2092427	2092491	2092550	3521557	3521657
87	DD-B 87 / 430 + HCS	2092428	2092492	2092551	3521558	3521658
92	DD-B 92 / 430 + HCS	2092429	2092493	2092552	3521559	3521659
102	DD-B 102 / 430 + HCS	2092430	2092494	2092553	3521560	3521660
107	DD-B 107 / 430 + HCS	2092431	2092495	2092554	3521561	3521661
112	DD-B 112 / 430 + HCS	2092432	2092496	2092555	3521562	3521662
122	DD-B 122 / 430 + HCS	2092433	2092497	2092556	3521593	3521664
132	DD-B 132 / 430 + HCS	2092434	2092498	2092557	3521594	3521665
142	DD-B 142 / 430 + HCS	2092435	2092499	2092558	3521595	3521666
152	DD-B 152 / 430 + HCS	2092436	2092500	2092559	3521596	3521667
162	DD-B 162 / 430 + HCS	2092437	2092501	2092560	3521597	3521668
172	DD-B 172 / 430 + HCS	2092438	2092502	2092561	3521598	3521669
182	DD-B 182 / 430 + HCS	2092439	2092503	2092562	3521599	3521670
202	DD-B 202 / 430 + HCS	2092440	2092504	2092563	3521600	3521671
225	DD-B 225 / 430 + HCS	2092441	2092505	2092564	3521602	3521672
250	DD-B 250 / 430 + HCS	2092442	2092506	2092565	3521613	3521673

Коронки DD-B HCS 450 мм (безмодульные)

Диаметр, мм	Название Наименование	Коронка BL	Коронка BS	Коронка BU
300	DD-B 300 / 450 HCL	2092466	2092530	2092589
350	DD-B 350 / 450 HCL	2092467	2092531	2092590
400	DD-B 400 / 450 HCL	2092468	2092532	2092591
450	DD-B 450 / 450 HCL	2092469	2092533	2092592
500	DD-B 500 / 450 HCL	2092470	2092534	2092593
600	DD-B 600 / 450 HCL	2092471	2092535	2092594

Сменные модули DD-CM HCS

Области применения

- Восстановление коронок алмазного сверления Hilti и коронок других производителей

Преимущества

- Технология изготовления сегментов Equidist S-shape
- Лазерная сварка для надежной фиксации сегментов



Технические данные

Базовый материал	Бетон
Тип инструмента	Установки алмазного сверления

Сменные модули DD-CM HCS

Диаметр, мм	Название Наименование	Сменный модуль	Сменный модуль MP5
35	DD-CM 35 HCS	2089888	3521623
37	DD-CM 37 HCS	2089889	3521624
40	DD-CM 40 HCS	2089890	3521625
42	DD-CM 42 HCS	2089891	3521626
47	DD-CM 47 HCS	2089892	3521627
52	DD-CM 52 HCS	2089893	3521628
57	DD-CM 57 HCS	2089894	3521629
62	DD-CM 62 HCS	2089895	3521630
67	DD-CM 67 HCS	2089896	3521631
72	DD-CM 72 HCS	2089897	3521632
77	DD-CM 77 HCS	2089898	3521633
82	DD-CM 82 HCS	2089899	3521634
87	DD-CM 87 HCS	2089900	3521635
92	DD-CM 92 HCS	2089901	3521636
102	DD-CM 102 HCS	2089902	3521637
107	DD-CM 107 HCS	2089903	3521638
112	DD-CM 112 HCS	2089904	3521639
122	DD-CM 122 HCS	2089905	3521640
132	DD-CM 132 HCS	2089906	3521641
142	DD-CM 142 HCS	2089907	3521642
152	DD-CM 152 HCS	2089908	3521643
162	DD-CM 162 HCS	2089909	3521644
172	DD-CM 172 HCS	2089910	3521645
182	DD-CM 182 HCS	2089911	3521646
202	DD-CM 202 HCS	2089912	3521647
225	DD-CM 225 HCS	2089913	3521648
250	DD-CM 250 HCS	2089914	3521649

Коронки DD-B SL специальной длины

Области применения

- Сверление глубоких отверстий (до 2 метров и более)

Технические данные

Базовые материалы	Армированный бетон
Высота сегмента	10 мм

Диаметр, мм	Хвостовик отдельно	Упаковка	С сегментами HCL	С сегментами HCS
37	DD-BR 37/SL	1 шт	3523936	3523935
42	DD-BR 42/SL	1 шт	3523938	3523937
52	DD-BL 52/SL	1 шт	3523930	3523927
62	DD-BL 62/SL	1 шт	3523932	3523931
82	DD-BL 82/SL	1 шт	3523934	3523933
102	DD-BL 102/SL	1 шт	3523352	3523351
112	DD-BL 112/SL	1 шт	3523863	3523864
122	DD-BL 122/SL	1 шт	3523866	3523865
132	DD-BL 132/SL	1 шт	3523868	3523867
142	DD-BL 142/SL	1 шт	3523870	3523869
152	DD-BL 152/SL	1 шт	3523872	3523871
162	DD-BL 162/SL	1 шт	3523884	3523883
182	DD-BL 182/SL	1 шт	3523885	3523886
202	DD-BL 202/SL	1 шт	3523888	3523887
300	DD-BL 300/SL	1 шт	3523890	3523889
400	DD-BL 400/SL	1 шт	3523924	3523923
500	DD-BL 500/SL	1 шт	3523926	3523925
598	DD-BL 598/SL*	1 шт	3524006	3524005
698	DD-BL 698/SL*	1 шт	3524008	3524007

*Для комплектации коронки необходим фланец с хвостовиком BL или BS

Фланцы DD-BS F6 / BL F6

Наименование	Упаковка	Номер артикула
Фланец DD-BS F6 (набор)	2092530	321422
Фланец DD-BL F6 (набор)	2092531	438462

Инструмент для удаления керна DD-EXT








Наименование	Хвостовик	Комплект поставки	Упаковка	Номер артикула
DD-EXT-BL	BL	1x Инструмент для разборки, 1x Инструмент для разборки	1 шт	416599
DD-EXT-BS	BS - 1 ¼"	1x Инструмент для разборки	1 шт	416600

Удлинитель для коронок алмазного бурения

Наименование	Упаковка	Номер артикула
DD-BI-ET 300 Удлинитель колонкового бура BI, 300 мм	1 шт	232204
DD-BL-ET 300 Удлинитель колонкового бура BL, 300 мм	1 шт	232221
DD-BU 300 крп Удлинитель колонкового бура BU, 300 мм	1 шт	232243



Хвостовики DD

Наименование	Упаковка	Номер артикула
DD-BI 	1 шт	236120
DD-BU 	1 шт	236122
DD-BL 	1 шт	305542
DD-BS 	1 шт	286794
DD-BR 	1 шт	236121

Адаптеры для хвостовиков DD

Наименование	Упаковка	Номер артикула
DD-BR/BI Адаптер BR → BI	1 шт	374230
DD-BL/BU Адаптер BL → BU 	1 шт	282989
DD-BU/BL Адаптер BU → BL 	1 шт	305909
DD-BS/BI Адаптер BS → BI 	1 шт	373422
DD-1 1/4-R1/2 Адаптер BS → BR 	1 шт	9846
DD-BS/BL Адаптер BS → BL 	1 шт	284891
DD-BU 1 1/4-7 UNC kpl Адаптер BS → BU 	1 шт	9869

Электрическая стенорезная машина DST 10-CA

Области применения

- Резка, расширение и корректировка проемов для коммуникаций, окон, дверей в стенах и горизонтальных перекрытиях
- Работа в стесненных условиях
- Резка железобетона, кирпичной кладки и натурального камня

Преимущества

- Встроенная электронная система Cut Assist, позволяющая машине работать в автоматическом режиме без вмешательства оператора, увеличивает производительность резки на 30%
- Чрезвычайно компактная, удобная при транспортировке и простая в установке благодаря электронике, встроенной в режущую голову
- Глубина резания отображается в режиме реального времени на жидкокристаллическом дисплее пульта управления
- Встроенная система Traction Control для увеличения производительности резания
- Высочайшая надежность системы благодаря отсутствию избыточных разъемов, кабелей и внешнего блока с электроникой
- Беспроводной пульт управления входит в стандартную комплектацию машины

Технические данные

Номинальное напряжение	380 – 400 В
Макс. входная мощность	11 кВт
Рабочий ток предохранителя	16 А
Производительность	до 3 м ² / час
Давление воды	от 2 до 6 бар
Диапазон диаметров дисков	600 мм – 900 мм
Макс. диаметр диска при резке	800 мм
Макс. глубина пропила	38 см (диск 900 мм)
Вес режущей головы	32 кг
Рабочая температура	от -15 до +45 °С
Класс защиты	IP 65

Наименование	Комплект поставки	Упаковка	Номер артикула
Стенорезная машина DST 10-CA 3x400V PR	1x Режущая голова DST 10-CA, 1x Беспроводной пульт дистанц. управления DST-RC 10, 1x защитный кожух для дисков 600 – 800 мм, соединительный палец, 3x Эксцентриковый болт, 4x Рельсовая опора, 50x Анкер НКD-D M12x50, 1x Набор инструментов, 1x Сетевое зарядное устройство, 1x Автомобильное зарядное устройство, 2x Аккумуляторная батарея, 1x Соединительный кабель, 1x Транспортировочная тележка, 1x Инструкция по эксплуатации	1 шт	2062895
Стенорезная машина DST 10-CA 3x400V EC	1x Режущая голова DST 10-CA, 1x Беспроводной пульт дистанц. управления DST-RC 10, 1x Сетевое зарядное устройство, 1x Автомобильное зарядное устройство, 2x Аккумуляторная батарея, 1x Соединительный кабель, 1x Транспортировочный пластиковый кейс, 1x Инструкция по эксплуатации	1 шт	2062896
Режущая голова DST 10-CA 3x400V SO	1x Режущая голова DST 10-CA, 1x Транспортировочный пластиковый кейс, 1x Инструкция по эксплуатации	1 шт	2062897
Пульт управления DST WRC-CA	1x Беспроводной пульт дистанц. управления DST-RC 10, 1x Сетевое зарядное устройство, 1x Автомобильное зарядное устройство, 2x Аккумуляторная батарея, 1x Соединительный кабель, 1x Инструкция по эксплуатации	1 шт	2062944
Набор инструментов DST-TS 10		1 шт	430580

Электрическая стенорезная машина DS TS20-E 1.6

Области применения

- Резка и корректировка проемов для окон и дверей
- Контролируемый демонтаж железобетонных конструкций
- Коррекция фасадов, перегородок и т. д.
- Резка вплотную к поверхности в любом положении

Преимущества

- Идеальное качество резки благодаря плавному, бесступенчатому контролю скорости и эффективному электроприводу, работающему с опережающим контролем задаваемой нагрузки - Контроль Тягового Усилия (ТС)
- Небольшой вес системы и удобные, быстро загружаемые тележки для легкой транспортировки полного комплекта оборудования
- Быстрая сборка и демонтаж благодаря легким, жестким направляющим рельсам, удобному соединению рельсов между собой и эргономичной конструкции режущей головы с идеально расположенным центром тяжести
- Легкость в управлении благодаря моторизованным продольным и погружным движениям, электрическому пульту дистанционного управления с удобно расположенными легкими в обращении средствами управления и экраном
- Прочная конструкция, высококачественные материалы и долговечные разъемы с гарантией высокой надежности. Никаких затрат в течение 1 года или 200 часов работы

Технические данные

Электроагрегат

Номинальное напряжение	380-400 В
Максимальная сила тока	32 А
Подводимая мощность	19 кВт
Подача воды при 18 °С	4 л / мин
Класс электрозащиты	IP 65
Длина сетевого кабеля	10 м
Допуск напряжения	10 %
Вес	34 кг

Режущая голова

Мощность двигателя S1	15 кВт
Скорость на валу	100-940 об/мин
Диапазон диаметров дисков	600 мм – 1200 мм
Максимальная глубина реза	53 см
Ø посадочного отверстия диска	60 мм
Класс электрозащиты	IP 65
Вес	37 кг

Пульт управления

Напряжение питания	24 В пост.т.
Класс электрозащиты	IP 65
Вес	2,2 кг

Наименование	Комплект поставки	Упаковка	Номер артикула
DS TS20-E 1.6 3x400V	1x Режущая голова DS TS20-E RU 1.6, 1x Шланг 10М сборка, 50x Забивной анкер HKD-D M12x50, 1x Электрошкаф DS EB-TS20-E - RU 1.6, 1x Пульт дистанц. управления DS RC-TS20, 1x Тележка трансп, 1x Кабель силовой DS TS20-E 10м сборка, 1x Набор инструментов DS TS	1 шт	2064903
DS TS20-E	1x Режущая голова DS TS20-E 1.6	1 шт	227920
DS EB-TS20 3x400V	1x Электрошкаф DS EB-TS20-E - RU 1.6	1 шт	2052710
Пульт дистанционного управления DS RC-TS20	1x Пульт дистанционного управления DS RC-TS20	1 шт	284806
Силовой кабель (10 м)	1x Силовой кабель (10 м)	1 шт	227921
Кабель управления (10 м)	1x Кабель управления (10 м)	1 шт	227922

Гидравлическая стенорезная машина DS TS22/LP 15

Области применения

- Проемы для окон, дверей и т. д.
- Демонтаж бетонных конструкций и корректировочные работы
- Резка вплотную к поверхности в любом положении
- Резка под углом и демонтаж лестничных конструкций

Преимущества

- Надежная режущая система, основанная на проверенной технологии
- Мощность и удобство: быстрота настройки и высокая эффективность резки
- Гидравлический пульт дистанционного управления с полуавтоматической регулировкой скорости движения
- Поворотная режущая рука, вращающаяся на 360°, самовращающийся держатель защитного кожуха
- Встроенный 2-скоростной двигатель для выбора оптимального режима резанья
- Самовращающийся держатель защитного кожуха

Технические данные

Режущая голова

Объём двигателя	30 см ³
Макс.рабочее давление масла	180 bar
Макс.скорость масла	45 л/мин
Диапазон диаметров дисков	600мм - 1200мм
Ø посадочного отверстия диска	60 мм
Скорость вращения 1 (диаметр дисков)	800 мм - 1200 мм
Скорость вращения 2 (диаметр дисков)	600 мм - 800 мм
Вес	27 кг
Пульт управления	Гидравлический
Дополнительная информация по продукту	Совместима с системой D-LP32 и D-LP30

Гидроагрегат

Номинальное напряжение	400 В
Номинальная мощность	15 кВт
Номинальная потребляемая мощность	22 кВт
Макс.рабочий ток предохранителя	32 А
Макс.рабочее давление масла	190 бар
Емкость	20 л
Макс.скорость масла	45 л/мин
Вес (с маслом)	113 кг

Наименование	Комплект поставки	Упаковка	Номер артикула
DS TS22 LP15	1x Режущая голова DS TS22, 2x Шланг D-PH-58-1,6, 1x Шланг DD-FH4/14-10 набор, 4x Рельсовая опора DS-RF-L, 2x Шланг D-PH58-10, 1x Гидроагрегат LP 15 400V, 1x Пульт дистанц. управления DS RC-TS22, 1x Набор инструментов LP 15-TS-HY, 1x Центральная секция DS-BG 80, 1x Боковая секция DS-BG 80	1 шт	3481373
LP 15 400V	1x Гидроагрегат LP 15 400V	1 шт	39193
DS TS22	1x Режущая голова DS TS22	1 шт	310218

Гидравлическая стенорезная машина DS TS 32/D-LP 32

Области применения

- Профессиональное резание проемов под окна, дверей и т.д.
- Коррекционные работы и работы по демонтажу бетона
- Резание вплотную к полу, потолку, стене; резание под углом
- Нарезка швов
- Глубина резания до 73 см в тяжелоармированном бетоне
- Резание в кирпичной кладке, искусственном и природном камне

Преимущества

- Надежная режущая система, основанная на проверенной технологии
- Универсальная система для резки диском и канатом, а так же для алмазного бурения при использовании в сочетании с канатной системой DS-WSS30 и гидравлической алмазной установкой DD-750HY
- Система Traction control обеспечивает оптимальную скорость продвижения, обеспечивая возможность в полной мере использовать имеющуюся мощность
- Резка под водой

Технические данные

Режущая голова

Объём двигателя	54 куб.см ³
Макс.рабочее давление масла	200 bar
Макс.скорость масла в системе	100 л/мин
Скорость вращения диска	400 - 900 об./мин
Диапазон диаметров дисков	600мм - 1600мм
Ø посадочного отверстия диска	60 мм
Вес	36 кг
Дополнительная информация по продукту	Совместима с D-LP30/DS-TS30

Гидроагрегат

Номинальное напряжение	400 В
Номинальная мощность	32 кВт
Номинальная потребляемая мощность	43 кВт
Мин.рабочий ток предохранителя	32 А
Макс.рабочий ток предохранителя	63 А
Макс.рабочее давление масла	200 бар
Макс.скорость масла в системе	100 л/мин
Вес	220 кг
Пульт управления, 24 В	Цифровой

Наименование	Комплект поставки	Упаковка	Номер артикула
DS TS32 LP32 3x400V	1x Режущая голова TS32, 2x Шланг DS-PH34-10, 1x Шланг DD-FH4/14-10 набор, 4x Рельсовая опора DS-RF-L, 1x Гидроагрегат LP 32 400V, 1x Пульт дистанц. управления D RC-LP32, 1x Центральная секция DS-BG 80, 1x Боковая секция DS-BG 80, 1x Набор инструментов DS-LP32/TS32	1 шт	39124
DS TS32 54CM3	1x Режущая голова TS32	1 шт	369315
LP 32 3x400V	1x Гидроагрегат LP 32 400V, 1x Пульт дистанц. управления D RC-LP32	1 шт	39139

Принадлежности для дисковых алмазных стенорезных машин

Наименование		DST 10-E	DS TS20-E	DS TS22/LP 15	DS TS 32/D-LP 32	Упаковка	Номер артикула
Направляющий рельс DS-R100-L Длина 1 м		■	■	■	■	1 шт	284808
Направляющий рельс DS-R200-L Длина 2 м		■	■	■	■	1 шт	284809
Направляющий рельс DS-R230-L Длина 2.3 м		■	■	■	■	1 шт	284810
Элемент фиксирующий DS-RF		■	■	■	■	1 шт	207137
Вертикальный фиксатор рельса D-CP-ML		■	■	■	■	1 шт	207137
Рельсовая опора DS-RF-L		■	■	■	■	1 шт	284814
Рельсовая опора DS-RFP-L для резки под углом		■	■	■	■	1 шт	284816
Соединительный палец D-CO-ML		■	■	■	■	1 шт	232241
Эксцентриковый болт DD-EP-ML		■	■	■	■	1 шт	232244
Фланец для резки вплотную DS-FCA-110		■	■	■	■	1 шт	258436
Крышка фланца для резки вплотную DS-FCA-110FF		■	■	■	■	1 шт	307188
Ключ для крепления фланца для резки вплотную		■	■	■	■	1 шт	242372
Болты для фланца для резки вплотную (набор)		■	■	■	■	6 шт	242383
Клин 130x70x20x2		■	■	■	■	1 шт	41910
Болт M12x40 (для крепления башмаков DS-RF)		■	■	■	■	1 шт	221840
Болт M12x70 (для крепления башмаков DS-RF)		■	■	■	■	1 шт	242283
Гайка M12 (для крепления башмаков DS-RF)		■	■	■	■	1 шт	226423
Болт для крепления диска M12x45 (для машин DST 10-E)		■				1 шт	359279
Болт для крепления диска M12x25 (для машин DS-TS 20-E, DS-TS 22, DS-TS 32)			■	■	■	1 шт	221343
Кожух DS-BG 65 (для дисков до Ø650 мм)		■	■	■	■	1 шт	238000
Кожух DS-BG 80 (середина)		■	■	■	■	1 шт	238002
Кожух DS-BG 80 (боковина)		■	■	■	■	2 шт	238003
Кожух DS-BGF 60/80 для резки вплотную к поверхности (середина)		■	■	■	■	1 шт	238006
Кожух DS-BGF 60/80 для резки вплотную к поверхности (боковина)		■	■	■	■	2 шт	238007

Принадлежности для дисковых алмазных стенорезных машин

Наименование	DST 10-E	DS TS20-E	DS TS22/LP 16	DS TS 32/D-LP 32	Упаковка	Номер артикула
Кожух DS-BG 120 (середина)	■	■	■	■	1 шт	238004
Кожух DS-BG 120 (боковина)	■	■	■	■	2 шт	238005
Кожух DS-BGF 100/120 для резки вплотную к поверхности (середина)	■	■	■	■	1 шт	238008
Кожух DS-BGF 100/120 для резки вплотную к поверхности (боковина)	■	■	■	■	2 шт	238009
Кожух DS-BG 16 (для дисков Ø1600 мм)	■	■	■	■	1 шт	2064904

Необходимые принадлежности для D-LP15/DS-TS22

Наименование	Комплект поставки	Кол-во, необходимое для заказа	Номер артикула
D-PH58-10	Гидравлический шланг D-PH58-10	2 шт	221130*
D-PH58-1	Гидравлический шланг D-PH58-1	2 шт	226393*
D-RC22	Пульт управления D-RC22	1 шт	310220*
DS-FH4/14-10	Шланги управления DS-FH4/14-10	1 шт	221129*
DS-WATER-Y	Y-образный кран DS-WATER-Y	1 шт	339380
MF 3/4" 5/8"	Угловой адаптер MF 3/4" 5/8" (при использовании гидроагрегата D-LP32)	1 шт	241622
FM 3/4" 5/8"	Угловой адаптер FM 3/4" 5/8" (при использовании гидроагрегата D-LP32)	1 шт	241621
TS22/DD750	Набор инструментов TS22/DD750	1 шт	258393*

* Входят в комплект D-LP15/DS-TS22 (Артикул: 3481373)

Необходимые принадлежности для D-LP32/DS-TS32

Наименование	Комплект поставки	Кол-во, необходимое для заказа	Номер артикула
D-PH34-10	Гидравлический шланг D-PH34-10	2 шт	221128*
DS-FH4/14-10	Шланги управления DS-FH4/14-10	1 шт	221129*
DS-WATER-Y	Y-образный кран DS-WATER-Y	1 шт	339380*
D-LP32/DS-TS32	Набор инструментов D-LP32/DS-TS32	1 шт	370690*
D-RC-LP 32	Пульт управления D-RC-LP 32	1 шт	369312*

* Входят в комплект D-LP32/DS-TS32 (Артикул: 39124)

Штуцеры для гидравлических шлангов

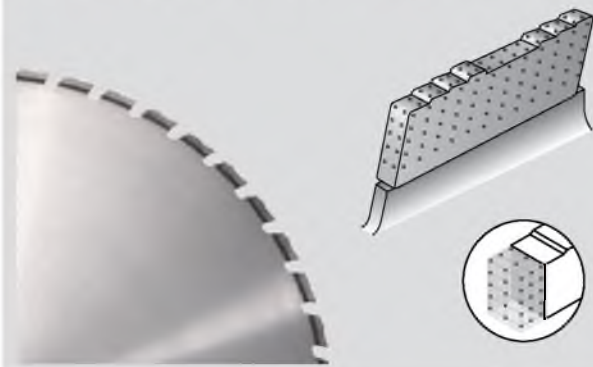
Наименование	Комплект поставки	Кол-во в упаковке	Номер артикула
1/4" F	Штуцер шлангов управления 1/4" F	1 шт	221418
1/4" M	Штуцер шлангов управления 1/4" M	1 шт	221419
3/4" F	Штуцер шланга давления 3/4" F	1 шт	221882
3/4" M	Штуцер шланга давления 3/4" M	1 шт	221885
1/2" F	Штуцер шланга давления 1/2" F	1 шт	221629
1/2" M	Штуцер шланга давления 1/2" M	1 шт	221639
FH 1/4	Инструмент для снятия давления в шланге FH 1/4	1 шт	258005
FH 3/4	Инструмент для снятия давления в шланге FH 3/4	1 in	258007

Масло и масляные фильтры для гидроагрегатов

Наименование	Комплект поставки	Кол-во в упаковке	Номер артикула
Фильтр LP15	Фильтр для LP15	1 шт	225742
Б. фильтр LP32	Большой масляный фильтр для LP32	1 шт	276099
М. фильтр LP32	Малый масляный фильтр для LP32	1 шт	226368
HLP 46	Гидравлическое масло HLP 46 (20 литров)	1 шт	221201

Технология Equidist

- Упорядоченное расположение алмазов в сегменте
- Универсальность: подходит для любого базового материала
- Постоянная высокая скорость резания и долговечность



Области применения

- Резка железобетона

Преимущества

- Высокая скорость резки и отличный ресурс диска

Технические данные

Базовые материалы	Мягкий и твердый бетон
Лазерная пайка сегментов	Да
Сухой или мокрый режим	Мокрый

Алмазные диски DS-BT C для DST 10-CA

Наименование	Диаметр диска	Количество сегментов	Размеры сегмента	Диаметр посадочного места	Упаковка	Номер артикула
DS-BT 600/НI C-10E	600 мм	34	40 x 4.7 x 12	60 мм	1 шт	433443
DS-BT 650/НI C-10E	650 мм	46	40 x 4.7 x 12	60 мм	1 шт	433444
DS-BT 800/НI C-10E	800 мм	55	40 x 4.7 x 12	60 мм	1 шт	433445
DS-BT 900/НI C-10E	900 мм	65	40 x 4.7 x 12	60 мм	1 шт	433446

Алмазные диски DS-BT CH для DS-TS 20E

Наименование	Диаметр диска	Количество сегментов	Размеры сегмента	Диаметр посадочного места	Упаковка	Номер артикула
DS-BT 600/НI CH-20E	600 мм	34	40 x 4.7 x 12	60 мм	1 шт	356209
DS-BT 800/НI CH-20E	800 мм	46	40 x 4.7 x 12	60 мм	1 шт	356210
DS-BT 1000/НI CH-20E	1000 мм	55	40 x 4.7 x 12	60 мм	1 шт	356211
DS-BT 1200/НI CH-20E*	1200 мм	65	40 x 4.7 x 12	60 мм	1 шт	356212

*Используется только после предварительного резания диском 500 или 600 мм

Алмазные диски DS-B CH-H для DS-TS 22/LP 15

Наименование	Диаметр диска	Количество сегментов	Размеры сегмента	Диаметр посадочного места	Упаковка	Номер артикула
DS-B 600/НI C-M	600 мм	34	40 x 4.7 x 12	60 мм	1 шт	295342
DS-B 800/НI C-M	800 мм	46	40 x 4.7 x 12	60 мм	1 шт	295344
DS-B 1000/НI C-M	1000 мм	55	40 x 4.7 x 12	60 мм	1 шт	356207
DS-B 1200/НI C-M	1200 мм	65	40 x 4.7 x 12	60 мм	1 шт	356208

*Используется только после предварительного резания диском 500 или 600 мм

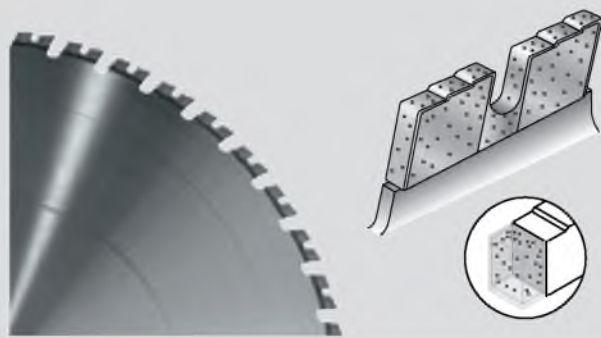
Алмазные диски DS-BT CH-H для DS-TS 32

Наименование	Диаметр диска	Количество сегментов	Размеры сегмента	Диаметр посадочного места	Упаковка	Номер артикула
DS-BT 600/НI CH-H	600 мм	34	40 x 4.7 x 12	60 мм	1 шт	356213
DS-BT 800/НI CH-H	800 мм	46	40 x 4.7 x 12	60 мм	1 шт	356214
DS-BT 1000/НI CH-H	1000 мм	55	40 x 4.7 x 12	60 мм	1 шт	356216
DS-BT 1200/НI CH-H	1200 мм	65	40 x 4.7 x 12	60 мм	1 шт	356217

*Используется только после предварительного резания диском 500 или 600 мм

Стандартная технология CM

- Хаотичное расположение алмазов в сегменте
- Подходит для бетона средней абразивной устойчивости
- Хороший баланс между скоростью резания и долговечностью



Области применения

- Резка железобетона

Преимущества

- Хорошее соотношение скорости резки и ресурса диска

Технические данные

Базовые материалы	Бетон средней твердости
Лазерная пайка сегментов	Да
Сухой или мокрый режим	Мокрый



Алмазные диски DS-B CM-5E для DS-TS 5-SE

Наименование	Диаметр диска	Количество сегментов	Размеры сегмента	Глубина резки	Диаметр посадочного места	Упаковка	Номер артикула
DS-B 500/CM-5E	500 мм	30	40 x 4 x 12 мм	180 мм	25,4 мм	1 шт	273605
DS-B 600/CM-5E	600 мм	36	40 x 4 x 12 мм	230 мм	25,4 мм	1 шт	273606
DS-B 700/CM-5E	700 мм	41	40 x 3.8 x 12 мм	280 мм	25,4 мм	1 шт	273607
DS-B 745/CM-5E*	745 мм	43	40 x 3.8 x 12 мм	300 мм	25,4 мм	1 шт	273608

*Используется только после предварительного резания диском 500 или 600 мм



Базовая линейка дисков DS-BT CM-H/CP+ для машин мощностью 15 – 30 кВт (DS TS20-E 1.6, DS TS22/LP 15, DS TS 32/D-LP 32)

Наименование	Диаметр диска	Диаметр посадочного места	Упаковка	Номер артикула
DS-BT 800/НI CM-H/CP+	800 мм	60 мм	1 шт	2052711
DS-BT 1000/НI CM-H/CP+	1000 мм	60 мм	1 шт	2052712
DS-BT 1200/НI CM-H/CP+	1200 мм	60 мм	1 шт	2052713

Электрическая канатная пила DS WS 10-E Гидравлическая канатная пила DS WS 10

Области применения

- Резка и корректировка дверных и оконных проемов в бетоне и кирпичной кладке
- Резка глубоких проемов под коммуникации
- Небольшие конструктивные доработки (резка сквозь колонны и балки)
- Резка колонн из железобетона и т. д.

Преимущества

- Удобство и малый вес
- Быстрая установка и подготовка к работе
- Высокая эффективность и удобство работы
- Натяжение каната, осуществляемое пневматическим приводом, для максимальной производительности резки и снижения риска разрыва каната
- Низкий уровень шума
- Ролики с защитным кожухом для предотвращения соскакивания каната

Технические данные	DS WS 10-E
Номинальное напряжение	400 В~/50–60 Гц
Класс защиты двигателя	IP 65
Номинальная мощность	9,4 кВт
Скорость каната	0 м/с - 27 м/с
Максимальная запасовка каната	7,3 м
Вес системы	77 кг

Технические данные	DS WS 10
Используется с гидроагрегатами	LP 15 и LP 32
Номинальная мощность	10 кВт
Производительность гидроагрегата при резании	36–50 л/мин
Давление масла в системе, необходимое при резании	80-120 бар
Скорость каната	0 м/с - 27 м/с
Максимальная запасовка каната	7,3 м
Вес системы	69 кг

Наименование	Комплект поставки	Упаковка	Номер артикула
DS WS10	1x Канатная пила DS WS10, 1x Сборочный инструмент 1/2", 1x Набор инструментов DS WS В комплект входит: шаблон для разметки, опорная плита, направляющий рельс с кареткой, гидравлический привод, прижимной ролик, направляющие ролики, защитные коробки, защитные трубы, шланги для воды, форсунки охлаждения, тройник подачи воды, набор инструментов, пневматический компрессор.	1 шт	365424
DS WS10-E 3x400V	1x Канатная пила DS WS10-E 3x400V сборка, 1x Сборочный инструмент 1/2", 1x Набор инструментов DS WS. В комплект входит: шаблон для разметки, опорная плита, направляющий рельс с кареткой, электрический привод, прижимной ролик, направляющие ролики, защитные коробки, защитные трубы, шланги для воды, форсунки охлаждения, тройник подачи воды, набор инструментов, пневматический компрессор.	1 шт	361102
Удлиняющий рельс	Удлиняющий рельс DS WS 10	1 шт	378336

Канатная пила DS WS 15

Области применения

- Конструктивное изменение зданий — резка проемов любого типа и практически любой формы
- Резка любых материалов — от тяжелоармированного бетона до каменной кладки
- Демонтаж строительных конструкций (мостов, труб, фундаментов)
- Резание в условиях, при которых уровень шума должен быть сведен к минимуму

Преимущества

- Пиковая мощность до 22 кВт и номинальная мощность 15 кВт с минимальным водяным охлаждением, требующая питания 32 А
- Оптимальная производительность системы благодаря приводу от двух электродвигателей, позволяющих осуществлять мягкий запуск в самых сложных ситуациях
- Быстро настраиваемые роликовые стойки на поворотных опорах обеспечивают предельно тихое и точное движение каната
- Настраиваемая без ограничений скорость привода для оптимального процесса резания
- Надежная конструкция с защитой от электрических перегрузок
- Натяжение каната с помощью пневмоцилиндров, не требующих обслуживания
- Система проста для понимания оператора и безопасна
- Возможность резания элементов крупных размеров за операцию
- Очень простая, быстро устанавливаемая система запасовки каната (Запасовка каната до 12,4 м)

Технические данные

Привод	
Ведущие колеса	2 x 280 мм в диаметре
Номинальная мощность	P1 = 2 x 7,5 кВт = 15 кВт
Скорость движения каната	0 - 27 м/с
Запасовка каната	макс. 12,4 м
Размеры	1560x790x930 мм
Полный вес привода	266 кг
Класс защиты	IP65 (защита от струй воды)
Охлаждение электродвигателя	Водяное охлаждение с расходом минимум 5 л/мин с максимальным давлением 6 бар. Номинальные характеристики гарантируются при температуре 20С
Блок управления	
Номинальное напряжение	400 В
Рабочий ток предохранителя	32 А
Размеры	520x590x1080 мм
Вес блока управления	68 кг
Класс защиты	IP44 (защита от брызг воды)

Наименование	Комплект поставки	Упаковка	Номер артикула
DS WS15 3x400V	1x Канатная пила DS WS15 3x400V сборка, 1x Набор инструментов DS WS. В комплект входят: привод, блок управления, компрессор, роликовые стойки DS-WS JPP – 2 шт., набор инструментов, форсунки и шланги для подачи воды	1 шт	365429

Канатное оборудование DS WSS30 (используется со стенорезной машиной DS TS 32/D-LP 32)

Области применения

- Демонтаж крупных строительных конструкций (мостов, труб, фундаментов)
- Конструктивное изменение зданий
- Резание в условиях, при которых уровень шума должен быть сведен к минимуму
- Подводные работы;

Преимущества

- Адаптация мощной стенорезной машиной D-LP32/DS-TS32
- Плавный пуск с использованием эклектического пульта дистанционного управления с точной регулировкой
- Интегрированная система запасовки каната
- Отсутствие необходимости совмещения привода с линией резки

Технические данные

Диаметр ведущего колеса	500 мм
Диаметр каната	8 – 12 мм
Диаметр направляющего колеса	200 мм
Запасовка	8000 мм
Макс. рабочее давление	210 бар
Максимальное давление воды	6 бар
Мин. скорость подачи воды	5 л/м
Мин. температура хранения	-15 °С
Номинальная мощность	32 кВт
Скорость вращения	0 – 800 об/мин

Наименование	Комплект поставки	Упаковка	Номер артикула
DS WSS30	1x Канатная пила DS WSS30 сборка. В комплект входит: 1x Ведущее колесо DS-WSW500, 1x Защитный кожух с натяжным роликом DS-WSTA, 1x Канатораспределитель DS-WSWD, 1x Регулировочный ролик с защитной лентой DS-WSRP, 1x Рельсовая опора DS-WSRF, 1x Тройник подачи воды DS-WSWS, 2x Роликовые стойки PS-WS-SPP, 2x Водяные шланги с форсунками	1 шт	365430

Принадлежности для DS-WS 10 / 10-E, DS-WS 15, DS-WSS 30

Наименование	Упаковка	Номер артикула
Пульт управления DS-WS 15	1 шт	356564
Моторный блок DS WS 15	1 шт	356653
Компрессор (230 В)	1 шт	339306
Роликовая стойка DS-WS-SPP	1 шт	365427
Набор инструментов WS 10/15	1 шт	339300
Форсунка для воды (длинная)	1 шт	339307
Форсунка для воды (гибкая).	1 шт	339379
Защитные кожухи для каната DSW-WG	1 шт	365426
Кожух для сухой канатной резки DSW-DH 0,5–1 м	1 шт	2012572
Кожух для сухой канатной резки DSW-DH 1,1–2 м	1 шт	2012573
Кожух для сухой канатной резки DSW-DH 2,1–4 м	1 шт	2012574
Освобождающий ролик DS-WSRW	1 шт	315834
Погружная стойка DS-WSPW	1 шт	365428
Устройство для вертик. резания DS-WSVC (для DS-WS 15)	6 шт	339312
Гидравлический инструмент DS-WSTHY Для обжатия соединений каната	1 шт	235845
Соединитель MV DS-WC Быстроразъемное	1 шт	340427
Соединитель MV DS-WC набор Быстроразъемные соединения, шпильки, прокладки	1 шт	371383
Шпилька DS-WP Для быстроразъемного соединения	1 шт	235842
Втулка DS-WS Неразъемное соединение	1 шт	235841
Уплотнительное кольцо Между соединением и алмазным звеном	1 шт	235844
Сменный элемент DS-WJ Для гидравлического инструмента	1 шт	340426
Съемное устройство Для быстроразъемного соединения	1 шт	295161
Пластиковая втулка для DS-WS15	2 шт	2053831

Канатная пила DSW 3018-E

Области применения

- Контролируемый демонтаж или разборка конструкций
- Работы, которые должны быть выполнены в сжатые сроки и требующие максимальной производительности резки
- Резка железобетона с большим процентом армирования, каменной кладки, камня или стали
- Подводная резка (когда режущий канат частично находится под водой)
- Сухая канатная резка (например, при резке на атомных станциях)

Преимущества

- Высокая эффективность резки благодаря двум мощным двигателям с выходной мощностью 15 кВт каждый
- Высокий пусковой момент
- Система демпфирования при натяжении уменьшает нагрузку на канат
- Высокий ресурс каната благодаря плавной регулировке скорости и визуальному индикатору
- Простота работы благодаря легко регулируемой системе запасовки каната
- Направляющие стойки с двойными подшипниками и надежными резиновыми колесами

Технические данные

Номинальное напряжение	400 В~/50–60 Гц
Номинальный ток	60 А
Минимальная мощность генератора	80 кВт
Номинальная мощность	30 кВт
Класс защиты машины	IP 65
Класс защиты пульта управления	IP 54
Водяное охлаждение	5 л/мин, макс. 6 бар
Длина запасовки каната	18,4 м
Скорость движения каната	0–35 м/с
Øнаправляющего колеса на стойке	2х360 мм
Система натяжения каната	Пневматическая
Размеры	236х109х123 см
Вес системы	550 кг

Наименование	Комплект поставки	Упаковка	Номер артикула
DSW 3018-E 3x400V	1x Канатная пила DSW3018-E 3x400V kpl, 2x Роликовая стойка DSW-SPP 30, 1x Соединение для подачи воды длинн., 1x Соединение для подачи воды коротк., 2x Шланг 10 м сборка, 1x Набор инструментов DSW-TS30	1 шт	2031881

Принадлежности для DSW 3018-E

Наименование	Упаковка	Номер артикула
Роликовая стойка DSW-SPP 30	1 шт	232983
Освобождающий ролик DSW-RW 30	1 шт	2018700
Погружная стойка DSW-PW	1 шт	365428
Погружная стойка DSW-PW (поворотная)	1 шт	247620
Устройство для вертикального резания DSW-VSD 30	1 шт	2012009
Защитные кожухи DSW-WG 30	1 шт	428507
Кожух для защиты задней поверхности DSW-DH 0,5–1,0 м	1 шт	2012572
Кожух для защиты задней поверхности DSW-DH 1,1–2,0 м	1 шт	2012573
Кожух для защиты задней поверхности DSW-DH 2,1–4,0 м	1 шт	2012574
Компрессор DSW-AC 230V CE	1 шт	339306
Воздушный шланг DSW-PH 2x7 м	1 шт	357081
Воздушный шланг DSW-PH 1 м	1 шт	357080
Водяной шланг DSW-WH 10	6 шт	357082
Форсунка для воды (длинная)	1 шт	339307
Форсунка для воды (гибкая)	1 шт	339379

Колеса для канатных стенорезных машин

Артикул	Наименование	Количество колес																	
		DS WS10 / DS WS 10-E	DS WS10 / DS WS10-E (первое поколение)	DS WS15	DS WS15 (первое поколение)	DSW 3018-E	DS WSS 30	DS WSS 30 (первое поколение)	Роликовая стойка	Роликовая стойка (первое поколение)	Роликовая стойка для DSW 3018-E	Отжимной ролик	Отжимной ролик для DSW 3018-E	Вертикальный адаптер для DS WS15	Вертикальный адаптер для DS WS15 (первое поколение)	Вертикальный адаптер для DSW 3018-E	Малое колесо погружной стойки	Малое колесо погружной стойки (первое поколение)	Большое колесо погружной стойки
339315	Ведущее колесо ø280	1	1	2	2														
2051797	Ведущее колесо со сменным бандажом ø280 (альтернатива для 339315)	1	1	2	2														
2051931	Сменный бандаж ø280	x	x	x	x														
435850	Ведущее колесо ø360					2													
314373	Ведущее колесо ø500						1	1											
340620	Запасовочное колесо ø200			3	3														
2051798	Запасовочное колесо со сменным бандажом ø200 (альтернатива для 340620)			3	3														
2051932	Сменный бандаж ø200			x	x														
339316	Запасовочное колесо ø280			4	4	9													
2051799	Запасовочное колесо со сменным бандажом ø280 (альтернатива для 339316)			4	4	9													
2051933	Сменный бандаж ø280			x	x	x													
357665	Направляющее колесо ø125	1	1																
368760	Направляющее колесо ø125																1		
340621	Направляющее колесо ø125																	1	
314374	Направляющее колесо ø200		2		3		7	2											
359768	Направляющее колесо ø200	2	2			4	2												1
2051930	Направляющее колесо со сменным бандажом ø200 (альтернатива для 359768)	2	2			4	2												
2051934	Сменный бандаж ø200	x	x			x	x												
358319	Направляющее колесо ø200	2	2			3							2	2					
2012743	Направляющее колесо ø280					2				2									
2025668	Направляющее колесо ø280															2			
358330	Колесо отжимного ролика ø200										1								
2025623	Колесо направляющего ролика ø280											1							

Алмазный канат DS-W 10.5 CM+

Области применения

- Резка железобетона
- Используется с машинами мощностью до 10 кВт

Преимущества

- Хорошее соотношение скорости резки и ресурса каната



Технические данные

Базовые материалы	Железобетон
Тип	Печеный

Наименование	Длина каната	Упаковка	Номер артикула
DS-W 10.5 CM+	1 м	1 м	439028
DS-W 10.5 CM+/50M	50 м	1 шт	439026
DS-W 10.5 CM+/100M	100 м	1 шт	439027

Алмазный канат DS-W 10.5 CH

Области применения

- Резка железобетона

Преимущества

- Высокий ресурс каната и высокая скорость резки



Технические данные

Базовые материалы	Железобетон
Тип	Печеный

Наименование	Длина каната	Упаковка	Номер артикула
DS-W 10.5 CH	1 м	1 шт	376634
DS-W 10.5 CH/50M	50 м	1 шт	376630
DS-W 10.5 CH/100M	100 м	1 шт	376631

Алмазный канат DS-W 10.7 F1

Области применения

- Резка железобетона

Преимущества

- Хорошее соотношение скорости резки и ресурса каната



Технические данные

Базовые материалы	Железобетон
Тип	Печеный

Наименование	Длина каната	Упаковка	Номер артикула
DS-W 10.7 F1	1 м	1 шт	2059690

Алмазный канат DS-W 10.7 F2

Области применения

- Резка железобетона

Преимущества

- Хорошее соотношение скорости резки и ресурса каната



Технические данные

Базовые материалы	Железобетон
Тип	Печеный

Наименование	Длина каната	Упаковка	Номер артикула
DS-W 10.7 F2/1M	1 м	1 шт	2105174
DS-W 10.7 F2/100M	100 м	1 шт	2105173

Алмазный канат DS-W 10.2 ST 20



Области применения

- Резка железобетона с содержанием до 20% стали

Преимущества

- Универсальный

Технические данные

Базовые материалы	Железобетон
Тип	Гальванический канат

Наименование	Длина каната	Диаметр	Упаковка	Номер артикула
DS-W 9 Steel 20p.c.+	1 м	9 мм	1 м	377830
DS-W 10.2 STEEL20p.c. 50M	50 м	10.2 мм	1 шт	371985
DS-W 10.2 STEEL20p.c. 100M	10 м	10.2 мм	1 шт	371986

Алмазный канат DS-W 10.8 ST 100



Области применения

- Резка 100% стали

Преимущества

- Больше количество перлин на погонный метр

Технические данные

Базовые материалы	Сталь
Тип	Гальванический канат

Наименование	Длина каната	Упаковка	Номер артикула
DS-W 10.8 STEEL100p.c. 1M	1 м	1 шт	377781
DS-W 10.8 STEEL100p.c. 50M	50 м	1 шт	371990
DS-W 10.8 STEEL100p.c. 100M	100 м	1 шт	371991

Алмазный канат DS-W 10.2 “сухой”



Области применения

- Резка железобетона

Преимущества

- Канат для сухой резки

Технические данные

Базовые материалы	Железобетон
Тип	Гальванический канат

Наименование	Длина каната	Упаковка	Номер артикула
DS-W 10.2 Dry Concrete		1 м	377782

По вопросам продаж и поддержки обращайтесь:

Архангельск (8182)63-90-72
Астана +7(7172)727-132
Белгород (4722)40-23-64
Брянск (4832)59-03-52
Владивосток (423)249-28-31
Волгоград (844)278-03-48
Вологда (8172)26-41-59
Воронеж (473)204-51-73
Екатеринбург (343)384-55-89
Иваново (4932)77-34-06
Ижевск (3412)26-03-58
Казань (843)206-01-48

Калининград (4012)72-03-81
Калуга (4842)92-23-67
Кемерово (3842)65-04-62
Киров (8332)68-02-04
Краснодар (861)203-40-90
Красноярск (391)204-63-61
Курск (4712)77-13-04
Липецк (4742)52-20-81
Магнитогорск (3519)55-03-13
Москва (495)268-04-70
Мурманск (8152)59-64-93
Набережные Челны (8552)20-53-41

Нижний Новгород (831)429-08-12
Новокузнецк (3843)20-46-81
Новосибирск (383)227-86-73
Орел (4862)44-53-42
Оренбург (3532)37-68-04
Пенза (8412)22-31-16
Пермь (342)205-81-47
Ростов-на-Дону (863)308-18-15
Рязань (4912)46-61-64
Самара (846)206-03-16
Санкт-Петербург (812)309-46-40
Саратов (845)249-38-78

Смоленск (4812)29-41-54
Сочи (862)225-72-31
Ставрополь (8652)20-65-13
Тверь (4822)63-31-35
Томск (3822)98-41-53
Тула (4872)74-02-29
Тюмень (3452)66-21-18
Ульяновск (8422)24-23-59
Уфа (347)229-48-12
Челябинск (351)202-03-61
Череповец (8202)49-02-64
Ярославль (4852)69-52-93

www.hilti.nt-rt.ru || hst@nt-rt.ru